

Millinox MXP

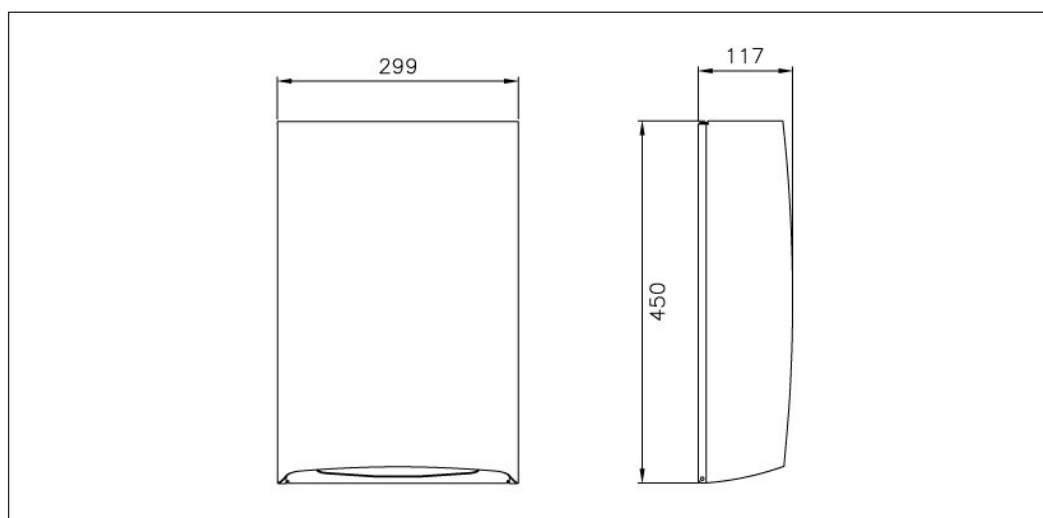
Art. nr. MXP
GTIN 7393069020335
NRF nr. 7513111
NOBB nr. 41163023



Utvendig mål i mm 300 x 117 x 450
Material AISI 304
Materialtykkelse i mm 1,25/1,00
Monteringshøyde i mm 2000 til topp
Bruttovekt i kg 5.40
Nettovekt i kg 5.00
Antall pr. pall 60
Design OddThorsen
Laget i Norge

Beskrivelse

MXP er en papirdispenser for veggmontering. Dispenseren leveres med en papirspalte i plast som brukes som innlegg i dispenseren og fungerer som en tilpassing for forskjellige papirstørrelser. Passer til papirstørrelse 230 x 340 mm.



Installasjon MXP

MONTERING:

Medfølgende i esken:

- * Dispenser
- * Monteringssett
- * Papirspalte plast
- * Nøkkel

Bruk produktets bakplate som bormal ved montering. Produktet festes til veggen med fire festeskruer som medfølger i monteringssettet. Papirspalten i plast legges inn i dispenseren - over papiruttaket og muliggjør bruk av flere størrelser med papir.

RESERVEDELER:

Lås til dispenser: 91110

Monteringssett: YMX02

Papirspalte plast: 91072

VEDLIKEHOLD:

INTRAS PRODUKTER I RUSTFRITT STÅL

Flere av våre produkter leveres helt eller delvis dekket med en plastfolie. Denne folien beskytter under transporten. Før produktet tas i bruk må denne folien fjernes.

For at ditt Intra-produkt i rustfritt stål AISI304 skal beholde opprinnelig kvalitet og utseende anbefaler vi

regelmessig rengjøring. Bruk mild såpe eller rengjøringsmidler spesielt beregnet for rustfritt stål og rent vann. Tørk deretter av overflaten med en tørr klut.

Bruk aldri rengjøringsmidler som inneholder klor, jod, fluor eller slipemidler på rustfritt stål.

Unngå også kontakt med syreoppløsninger og andre stoffer som ikke er forenlige med rustfritt stål.

Husk at blant annet næringsmidler og hudpleieprodukter kan inneholde slike stoffer, som for eksempel ketchup, juice, salt, enkelte renskremer og neglelakk, etc. Fjern omgående søl av slikt.

Pass på følgende:

* La ikke vann eller annen væske tørke inn. Dette for å unngå skjolder på overflaten.

* Selv om rustfritt stål tåler hard behandling, vil det lett få riper av skarpe gjenstander. For produkter med normalpolert (børstet) finish vil dette synes godt når produktet er nytt, men etter en tids bruk vil det utjevnes uten at stålet mister sin glans. For produkter i sateng og slipt finish vil ripene alltid være godt synlige. Bruk aldri skurepulver eller stålull på rustfritt stål. I tillegg til at det riper opp stålet vil stålull etterlate seg små partikler som kan utvikle seg til rustflekker som over tid kan angripe stålet.

* Rustfritt stål må ikke være i kontakt med, eller i miljøer med kloroppløsninger over lengre tid.

* Sølvpuss setter flekker som ikke kan fjernes.