

Kum SK6025vegg

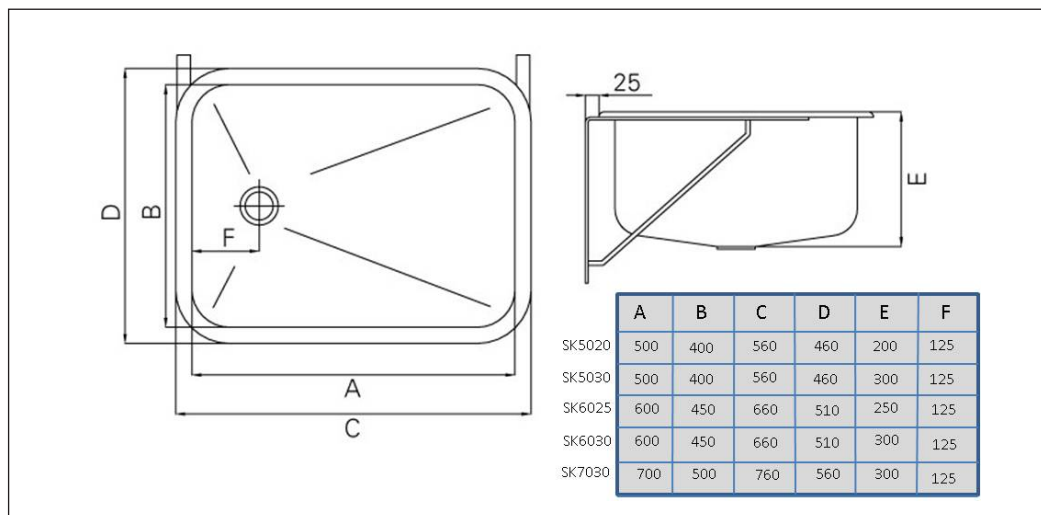
Art. nr. SK6025VEGG
GTIN 7055570001639
NRF nr. 6320626
NOBB nr. 41292194



Utvendig mål i mm 660 x 510 x 250
Dybde i mm 250
Mål kum i mm 600 x 450 x 250
Avløpsdimensjon i mm Ø52
Material AISI 304
Materialtykkelse i mm 1,0
Monteringshøyde i mm 900
Produktbelastning i N 1000
Bruttovekt i kg 8.00
Antall pr. pall 12
Laget i Norge

Beskrivelse

SK6025vegg er en stor kum i rustfritt stål med overløpshull. Kummen er beregnet for veggmontering og leveres med epoxybelagte stålkonsoller for en solid innfesting. Avløpsventilen er en 1 1/2" ventil med plugg og overløp.



Installasjon SK6025vegg

MONTERING:

Medfølger i esken:

- * Vask
- * Konsoller
- * Ventil 1 1/2" m/overløp
- * 4 stk sekskantmutter
- * 4 stk skiver

De vedlagte stålkonsollene festes til kummen mot konsollfestene og låses fast med vedlagte skiver og muttere. Monter også på ventil og overløp før kummen festes til vegg. Kummen festes så til vegg gjennom konsollenes fire festehull. Skruer og plugges for veggfesting av kummen medfølger ikke, men må tilpasses veggtypen på stedet.

RESERVEDELER:

Ventil 1 1/2" m/overløp: 79001

Konsoller: YKONSOLL60

VEDLIKEHOLD:

INTRAS PRODUKTER I RUSTFRITT STÅL

For at ditt Intra-produkt i rustfritt stål AISI304 skal beholde opprinnelig kvalitet og utseende anbefaler vi regelmessig rengjøring. Bruk mild såpe eller rengjøringsmidler spesielt beregnet for rustfritt stål og rent vann. Tørk deretter av overflaten med en tørr

klut.

Bruk aldri rengjøringsmidler som inneholder klor, jod, fluor eller slipemidler på rustfritt stål.

Unngå også kontakt med syreoppløsninger og andre stoffer som ikke er forenlige med rustfritt stål.

Husk at blant annet næringsmidler og hudpleieprodukter kan inneholde slike stoffer, som for eksempel ketchup, juice, salt, enkelte renskremer og neglelakk, etc. Fjern omgående søl av slikt.

Pass på følgende:

* La ikke vann eller annen væske tørke inn. Dette for å unngå skjolder på overflaten.

* Selv om rustfritt stål tåler hard behandling, vil det lett få riper av skarpe gjenstander. For produkter med normalpolert (børstet) finish vil dette synes godt når produktet er nytt, men etter en tids bruk vil det utjevnes uten at stålet mister sin glans. For produkter i sateng og slipt finish vil ripene alltid være godt synlige. Bruk aldri skurepulver eller stålull på rustfritt stål. I tillegg til at det riper opp stålet vil stålull etterlate seg små partikler som kan utvikle seg til rustflekker som over tid kan angripe stålet.

* Rustfritt stål må ikke være i kontakt med, eller i miljøer med kloroppløsninger over lengre tid.

* Sølvpuss setter flekker som ikke kan fjernes.