

Kum SK7030nedf

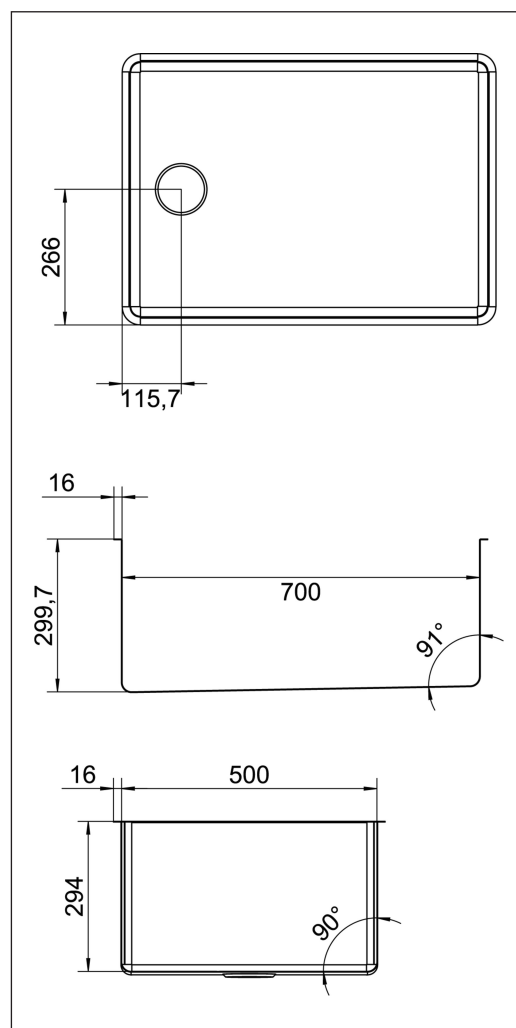
Art. nr. SK7030NEDF
 GTIN 7393069022834
 NRF nr. 6320654
 NOBB nr. 41292301



Beskrivelse

SK7030NEDF er en kum i rustfritt stål for nedfelling i benkeplate. Kummen leveres med 3 1/2" kurvventil og overløp.

Utvendig mål i mm	732 x 532 x 300
Dybde i mm	300
Mål kum i mm	700 x 500 x 300
Utskjæringsmål, nedfellingsmodell	712 x 512, R20
Radius	20
Avløpsdimensjon i mm	Ø97
Material	AISI 304
Materialtykkelse i mm	1,25
Nettvekt i kg	10.43
Antall pr. pall	10
Laget i	Norge



Installasjon SK7030nedf

MONTERING:

Medfølger i esken:

- * Vask
- * Kurvventil 3 1/2" m/overløp
- * Installation instructions

Plasser utskjæringsmalen på benkeplaten og husk å beregne inn eventuell plass til plassering av et blandebatteri i benkeplaten mellom kummen og veggen - om dette ikke skal være vegghengt.

Skjær hull til kummen i benkeplaten ihht 1:1 utskjæringsmal.

Plasser kummen i benkeplaten og skru til festeskruene som er plassert i klipsene langs yttersiden av kummen.

RESERVEDELER:

Kurvventil 3 1/2" m/overløp: 780640

Vedlikehold SK7030nedf

VEDLIKEHOLD: INTRAS PRODUKTER I RUSTFRITT STÅL

For at ditt Intra-produkt i rustfritt stål AISI304 skal beholde opprinnelig kvalitet og utseende anbefaler vi regelmessig rengjøring. Bruk mild såpe eller rengjøringsmidler spesielt beregnet for rustfritt stål og rent vann. Tørk deretter av overflaten med en tørr klut.

Bruk aldri rengjøringsmidler som inneholder klor, jod, fluor eller slipemidler på rustfritt stål.

Unngå også kontakt med syreoppløsninger og andre stoffer som ikke er forenlige med rustfritt stål.

Husk at blant annet næringsmidler og hudpleieprodukter kan inneholde slike stoffer, som for eksempel ketchup, juice, salt, enkelte renskremer og neglelakk, etc. Fjern omgående søl av slikt.

Pass på følgende:

* La ikke vann eller annen væske tørke inn. Dette for å unngå skjolder på overflaten.

* Selv om rustfritt stål tåler hard behandling, vil det lett få riper av skarpe gjenstander. For produkter med normalpolert (børstet) finish vil dette synes godt når produktet er nytt, men etter en tids bruk vil det utjevnes uten at stålet mister sin glans. For produkter i sateng og slipt finish vil ripene alltid være godt synlige. Bruk aldri skurepulver eller stålull på rustfritt stål. I tillegg til at det riper opp stålet vil stålull etterlate seg små partikler som kan utvikle seg til rustflekker som over tid kan angripe stålet.

* Rustfritt stål må ikke være i kontakt med, eller i miljøer med kloroppløsninger over lengre tid.

* Sølvpudder setter flekker som ikke kan fjernes.