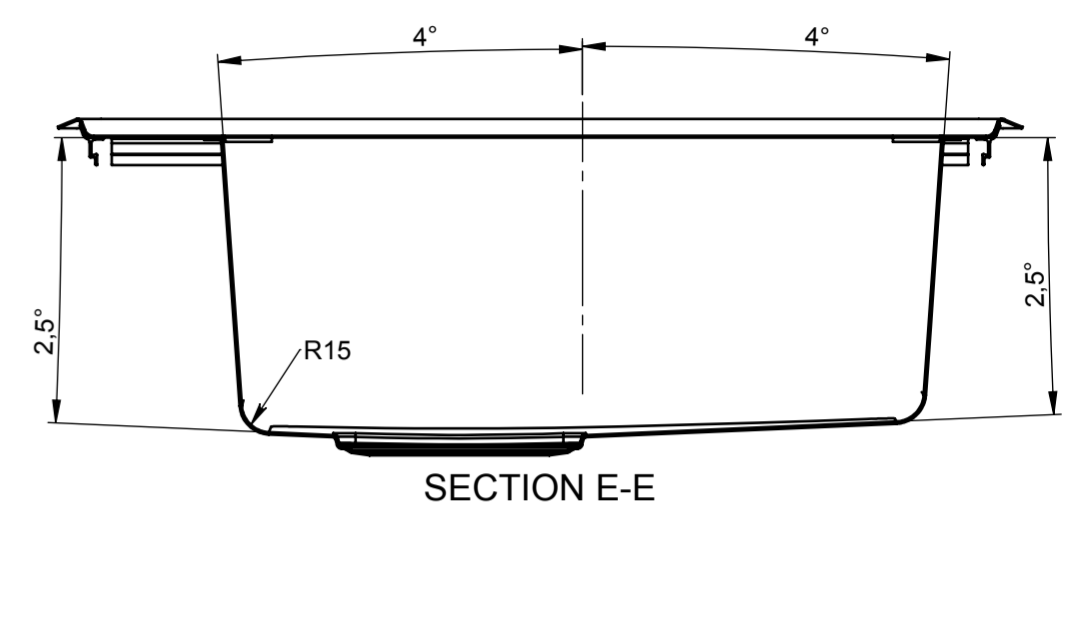
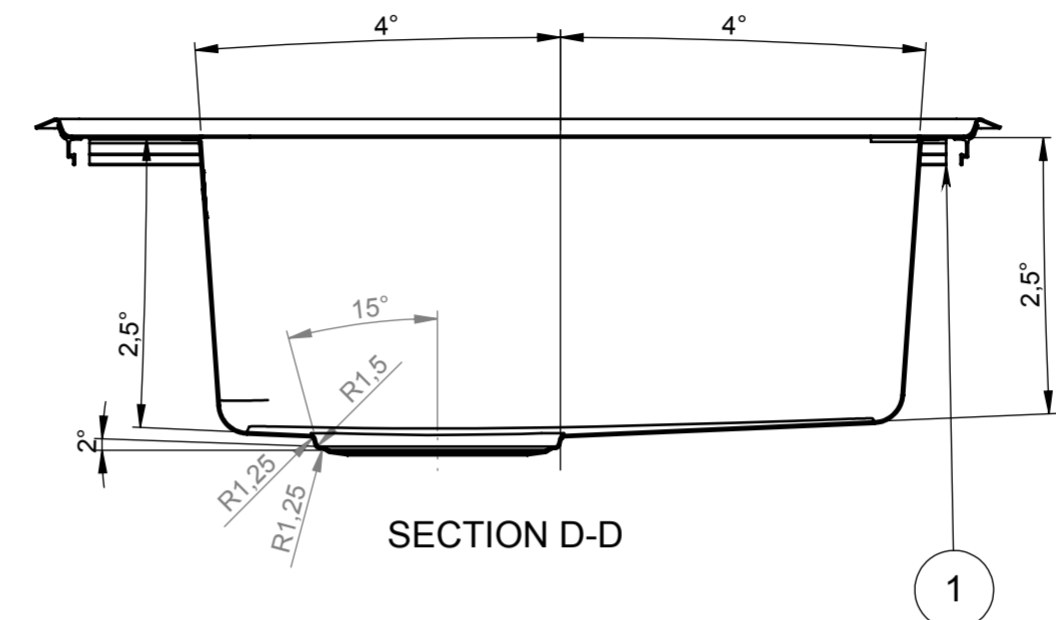
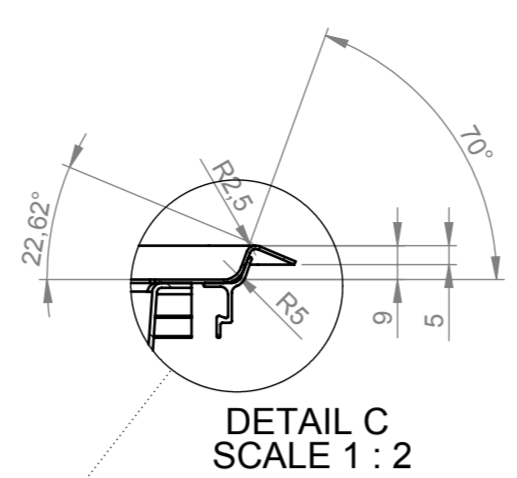
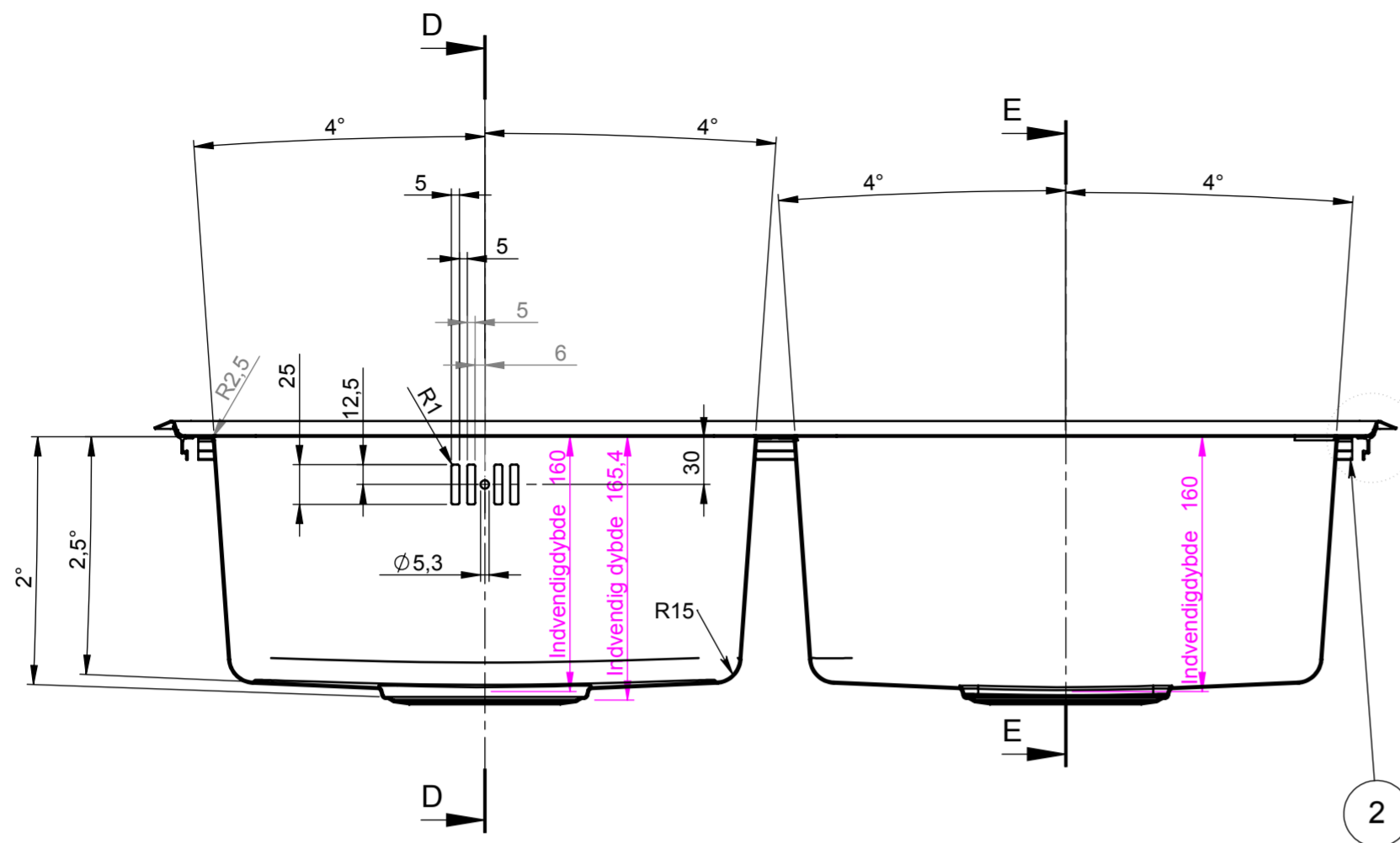


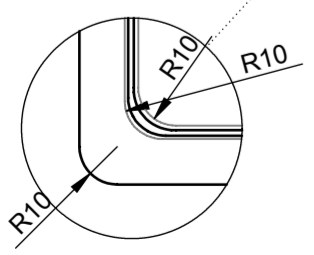
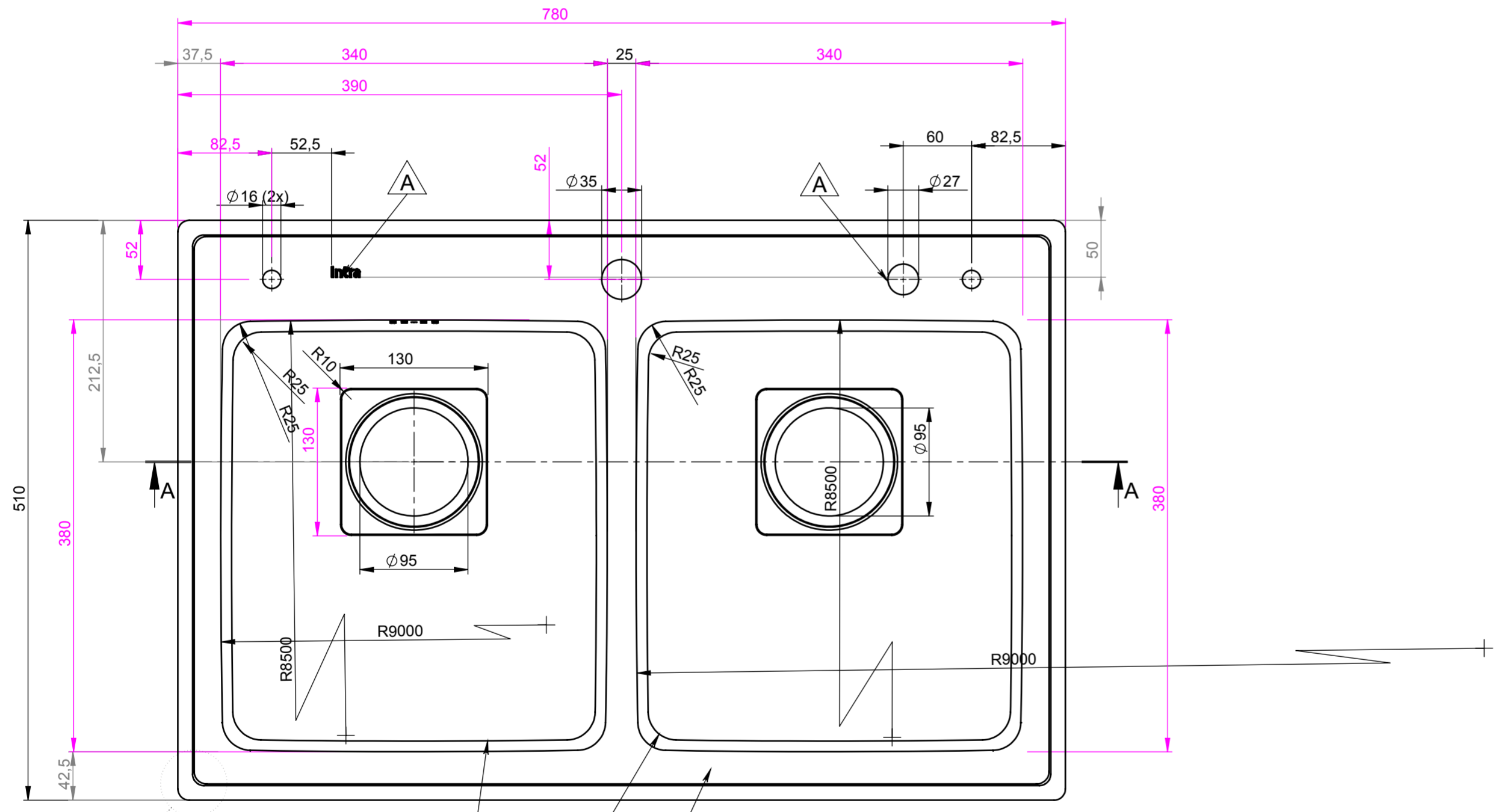
REV.	ANT.	ÄNDRING	DATUM	GODKÄND
A	2	Bytt plats på Dispenserhål och logga	2011-09-20	MR



SECTION A-A

SECTION D-D

SECTION E-E



DETAIL B SCALE 1:2

- 4
- 5
- 3

DET.NR.	ANTAL	BENÄMNING	MATERIAL	NOTERING
1	2	Klipslist FR60-97 kortsida		
2	2	Klipslist FR78		
3	1	Plan FR78D		
4	1	340 Kumme uden Logo	EN 1.4301	
5	1	340 Kumme uden overløb	EN 1.4301	

Konstr. Ritad HG Godk. Smst nr. Ers. Tolerans där ej annat angivits: SS 2768 c

Dat. 2011-01-17 Skala 1:4

intra Mölntorp

Intra Frame FR78D

15243

Ändr. A