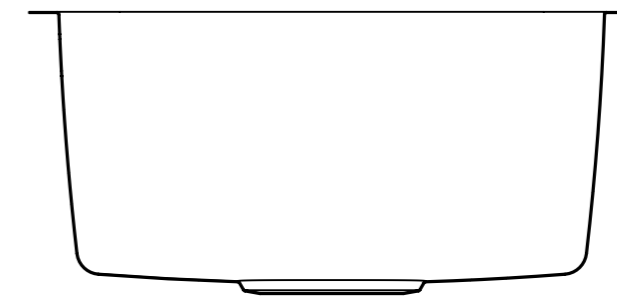
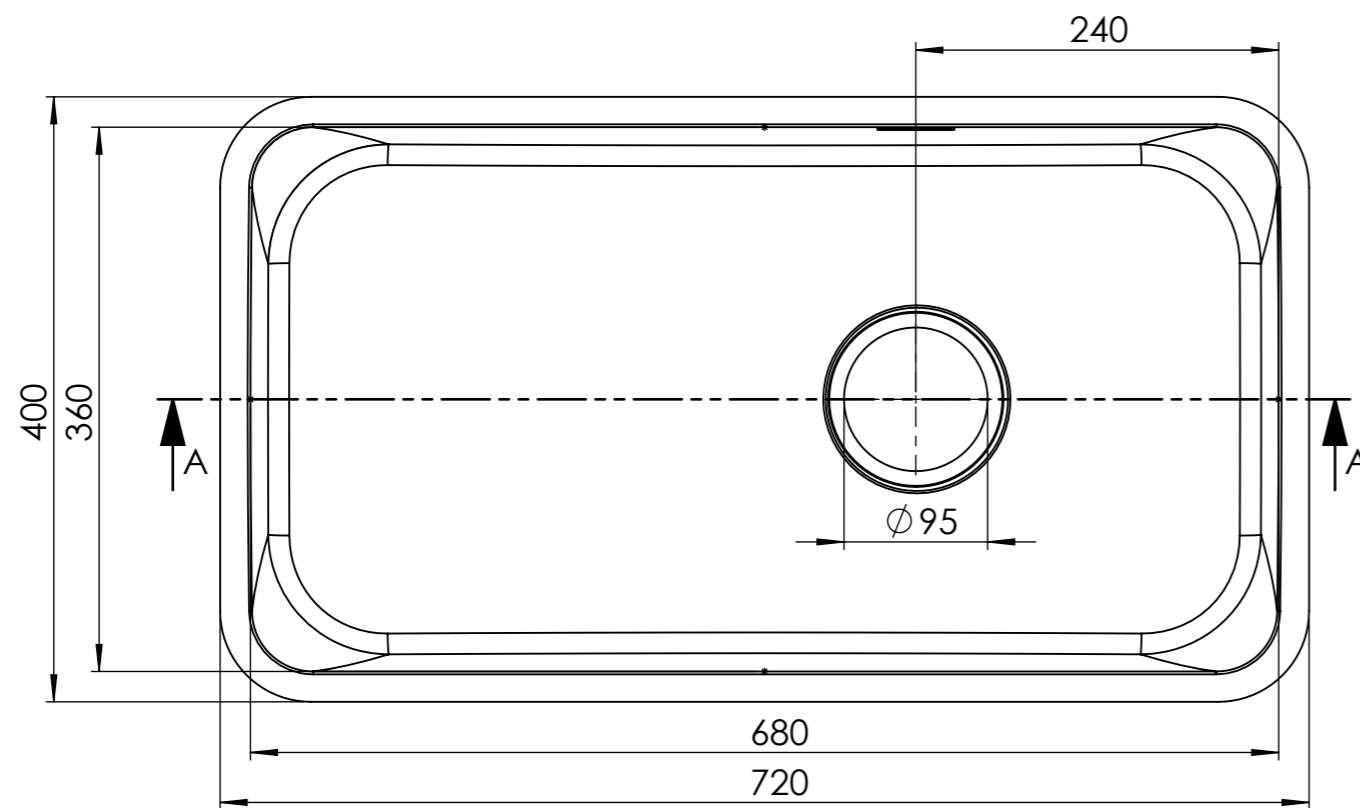


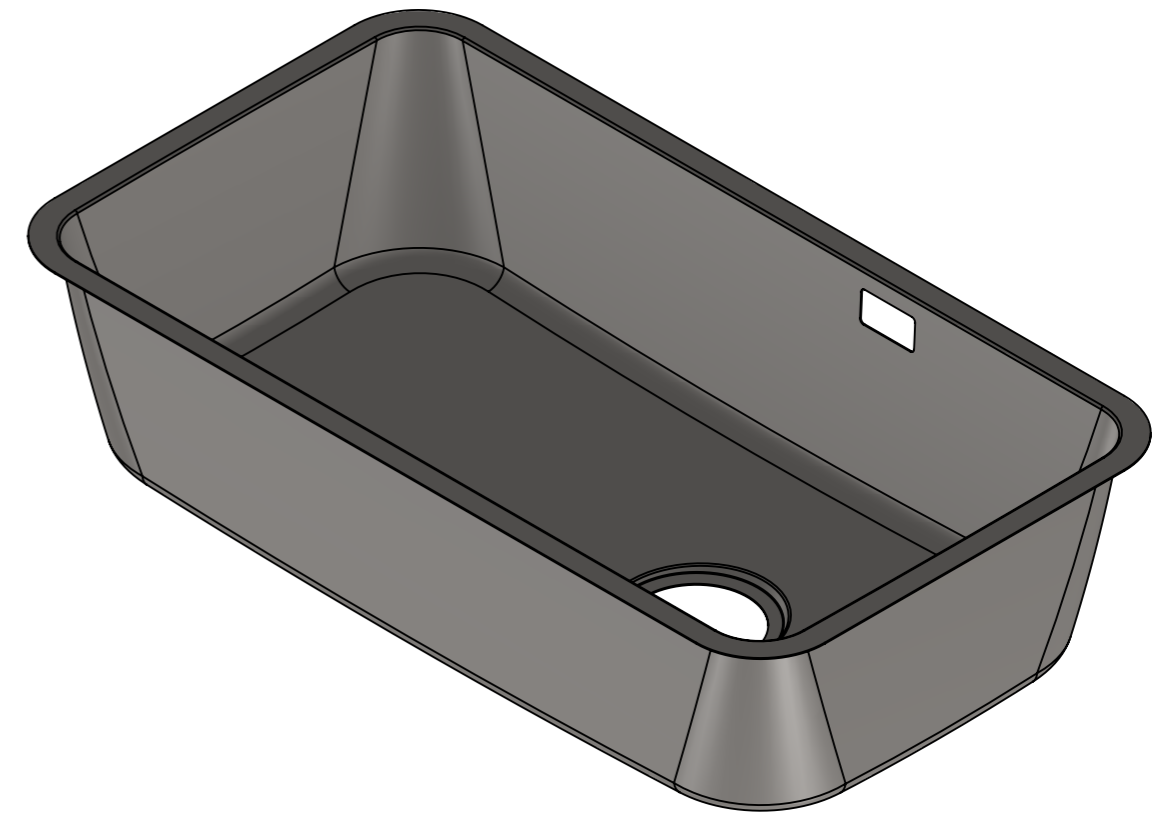
SECTION A-A



SECTION B-B



Materiale: AISI 304 0,9mm



Toleranse EN 22768	Dato 120917	Godkj.	Målestokk 1 : 5	<b>intra</b>
file File	CAD-Drawing Henvisning	Sign.		
Kjøkkenvask Eligo EL680 Salgstegning				THIS DRAWING AND DESIGN IS THE PROPERTY OF INTRA AND MUST NOT BE IMPARTED TO ANY THIRD PART WITHOUT PERMISSION. DENNE TEGNING OG DESIGN TILHØRER INTRA OG MÅ IKKE KOPIERES, UMLEVERES, ELLER FORE-LEGGES ANDRE UTEN INTRA'S SAMTYKKE. Tegn.Nr <b>31417</b>
				Erst. av Erst. for Rev. —