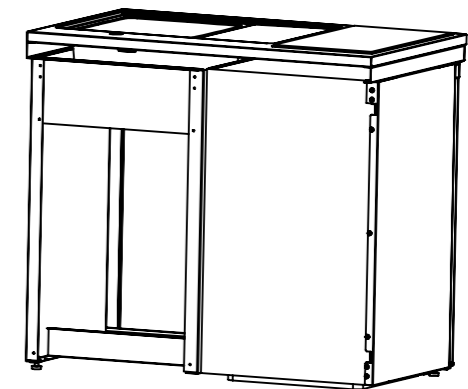
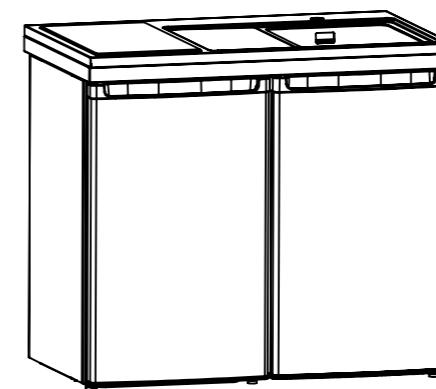
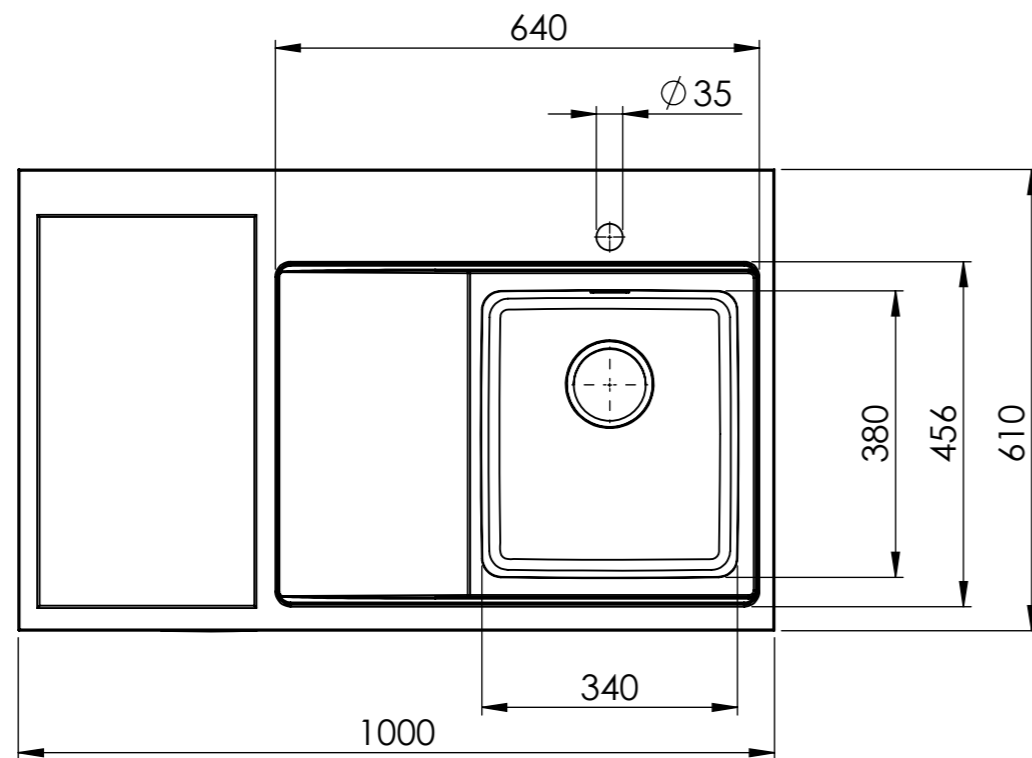
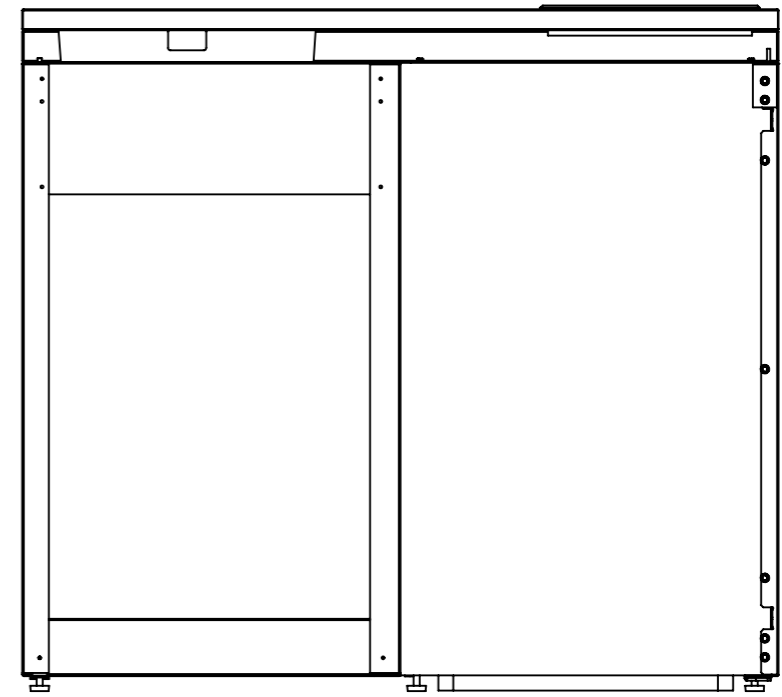



SECTION A-A



Konstr.	Ritad	LC	Godk.	FR	Smst nr.	Ers.	Tolerans där ej annat angivits:	 Ändr. A
							ISO 2768 m	
Dat.		Skala		Sammanställning och ritning		Ritn.nr		
2019-10-04		1:10		Culina 1000		15696-16		
