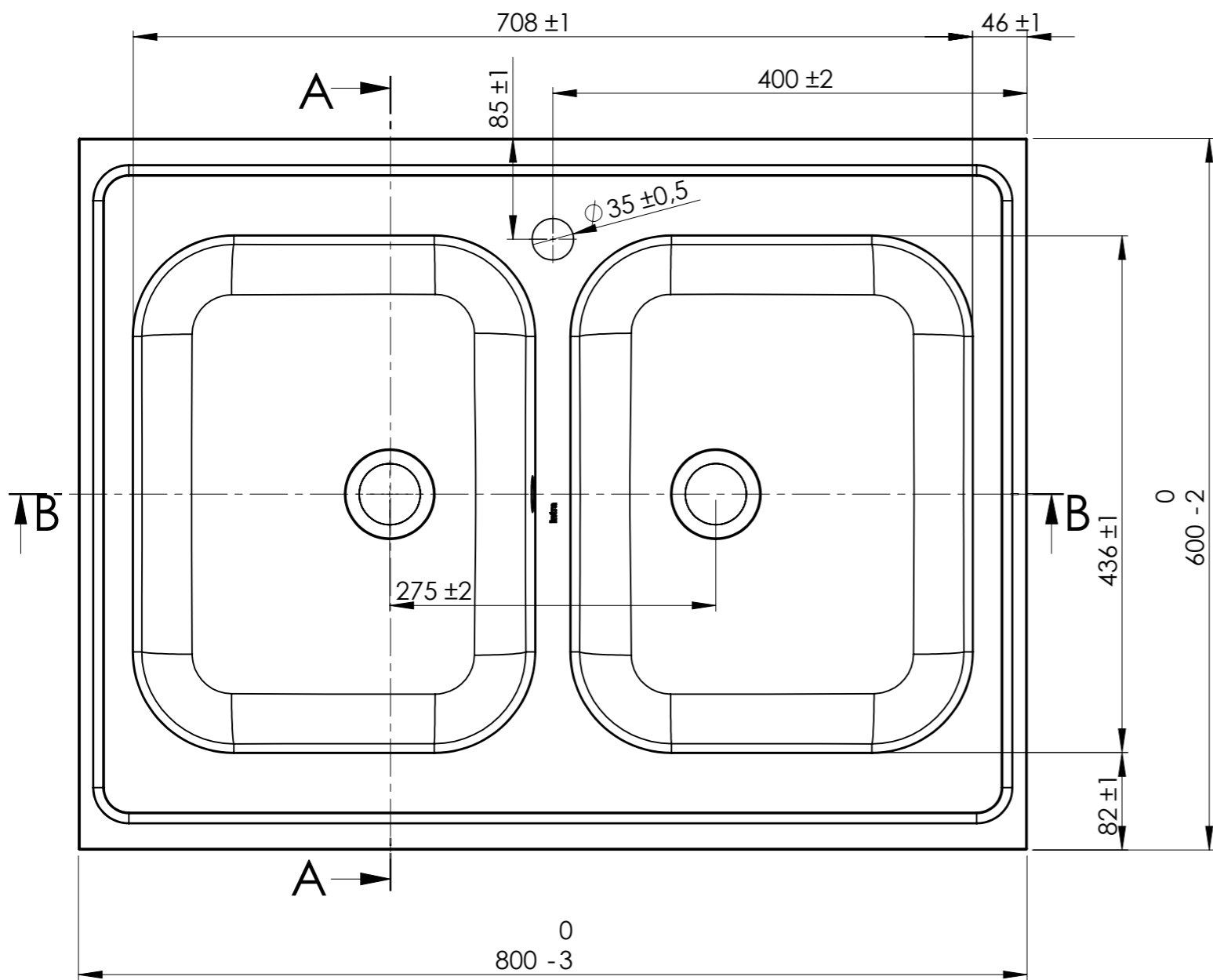
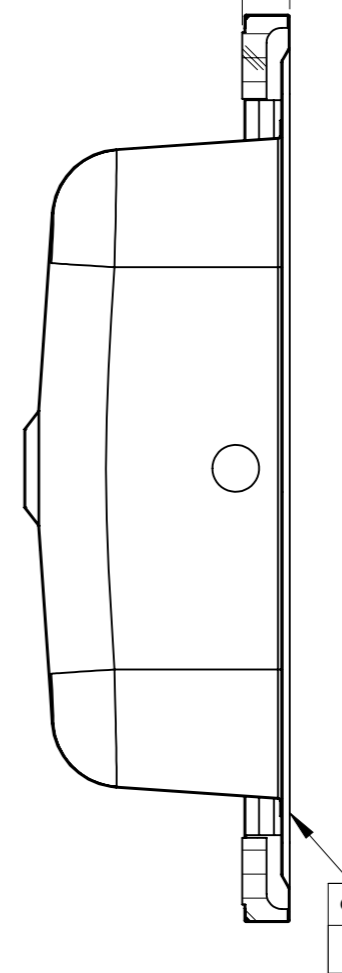


B-B



+2,5  
30 -0,5 (inkl. träram)



A-A