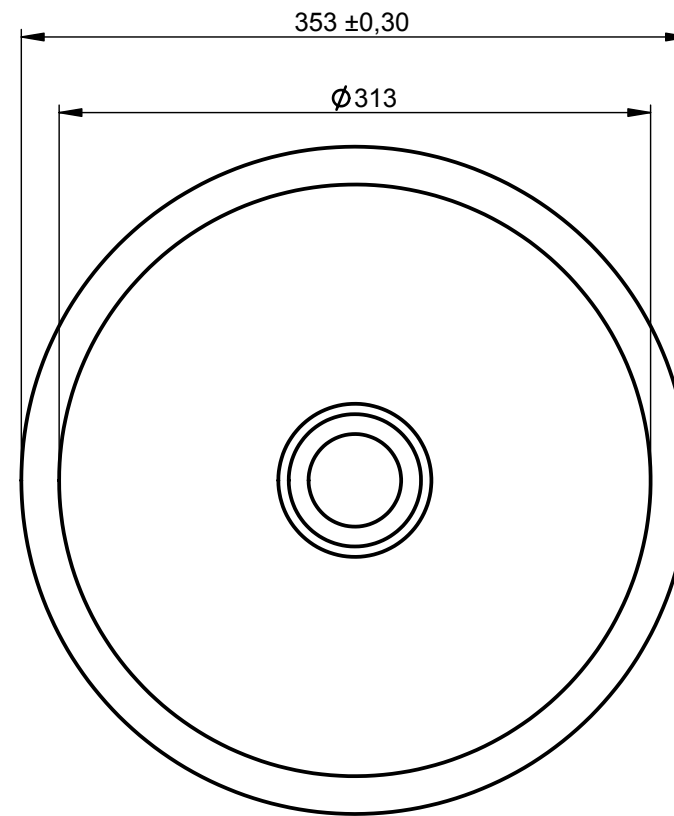
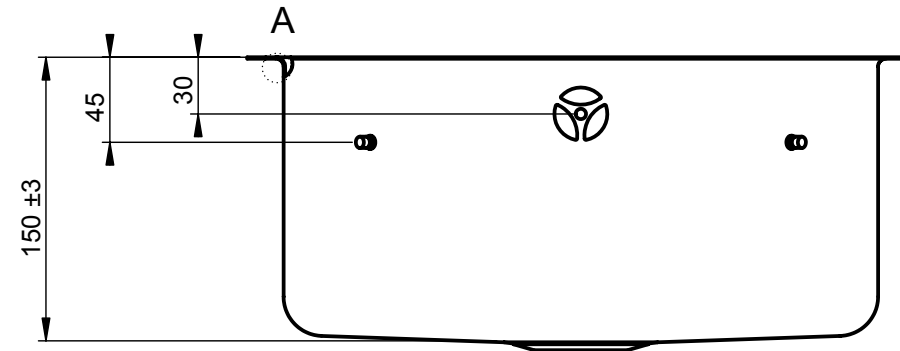
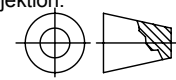


DETAIL A
SCALE 2 : 1



Rev.:	Dato:	Navn:	Beskrivelse:

Beskrivelse: Målskitse af BC313 B hul Planlimning. Dybde 150		Projektion: 		Generelle Tolerancer: DS/ISO 2768-1																																	
Vaskevarer.		Tegnet af: puh den 10. marts 2005		<table border="1"> <tr> <th colspan="2">Lineære dimensioner:</th> <th>0-3</th> <th>3-6</th> <th>6-30</th> <th>30-120</th> <th>120-400</th> <th>400-1000</th> <th>1000-2000</th> <th>2000-4000</th> </tr> <tr> <td>Mellem</td> <td>± 0.1</td> <td>± 0.1</td> <td>± 0.2</td> <td>± 0.3</td> <td>± 0.5</td> <td>± 0.8</td> <td>± 1.2</td> <td>± 2</td> <td>± 4</td> </tr> <tr> <td>Grov</td> <td>± 0.2</td> <td>± 0.3</td> <td>± 0.5</td> <td>± 0.8</td> <td>± 1.2</td> <td>± 2</td> <td>± 3</td> <td>± 4</td> <td>± 6</td> </tr> </table>				Lineære dimensioner:		0-3	3-6	6-30	30-120	120-400	400-1000	1000-2000	2000-4000	Mellem	± 0.1	± 0.1	± 0.2	± 0.3	± 0.5	± 0.8	± 1.2	± 2	± 4	Grov	± 0.2	± 0.3	± 0.5	± 0.8	± 1.2	± 2	± 3	± 4	± 6
Lineære dimensioner:		0-3	3-6	6-30	30-120	120-400	400-1000	1000-2000	2000-4000																												
Mellem	± 0.1	± 0.1	± 0.2	± 0.3	± 0.5	± 0.8	± 1.2	± 2	± 4																												
Grov	± 0.2	± 0.3	± 0.5	± 0.8	± 1.2	± 2	± 3	± 4	± 6																												
Tegnings Nr.: 01-01-2645		Projekt nr.:		Skala: 1:4		Papir: A3		Juvél as Avedøreholmen 95 Tlf: 36340288 DK-2650 Hvidovre Fax: 36340289																													
Status: Godkendt		Materiale:		Vægt: 1,47 kg		Vinkel dimensioner:																															
Partnavn: ZC313		Vinkel dimensioner:		0 - 10 ± 1° 30'		10 - 50 ± 1°		50 - 120 ± 0° 30'																													
Vinkel dimensioner:		120 - ± 0° 15'		120 - ± 0° 15'		COPYRIGHT: DENNE TEGNING MÅ IKKE KOPIERES ELLER REPRODUCERES PÅ NOGEN MÅDE UDEN DIREKTE TILLADELSE FRA JUVÉL A/S																															