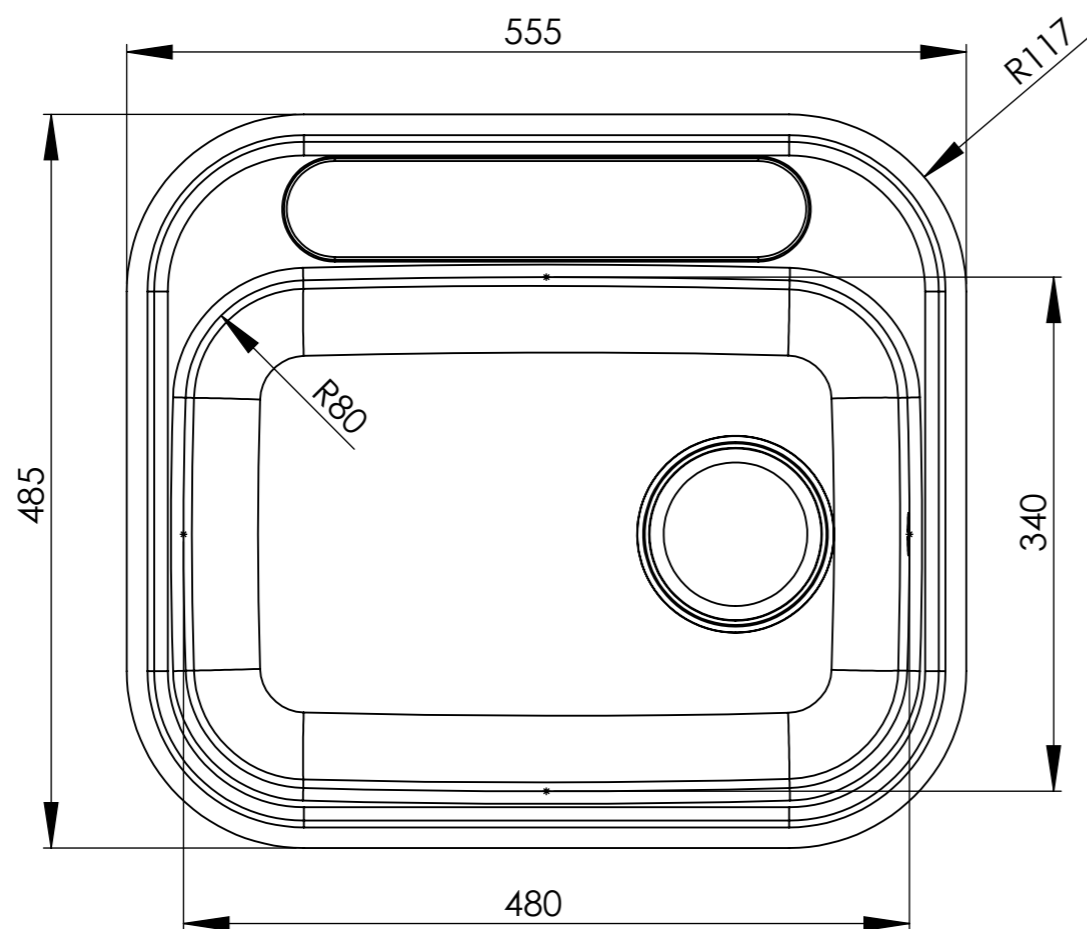


SECTION A-A



Toleranse	Dato	Godkj.	Målestokk	intra	THIS DRAWING AND DESIGN IS THE PROPERTY OF INTRA AND MUST NOT BE IMPARTED TO ANY THIRD PART WITHOUT PERMISSION.	Erst. av	
EN 22768	230511		1 : 5			Erst. for	
file	CAD-Drawing	Henvisning	Sign.	DENNE TEGNING OG DESIGN TILHØRER INTRA OG MÅ IKKE KOPIERES, UMLEVERES, ELLER FORE-LEGGES ANDRE UTEN INTRA'S SAMTYKKE.	Tegn.Nr	Rev.	
File						31191	—
Kjøkkenvask							
A 480 B for planliming							
Salgstegning							