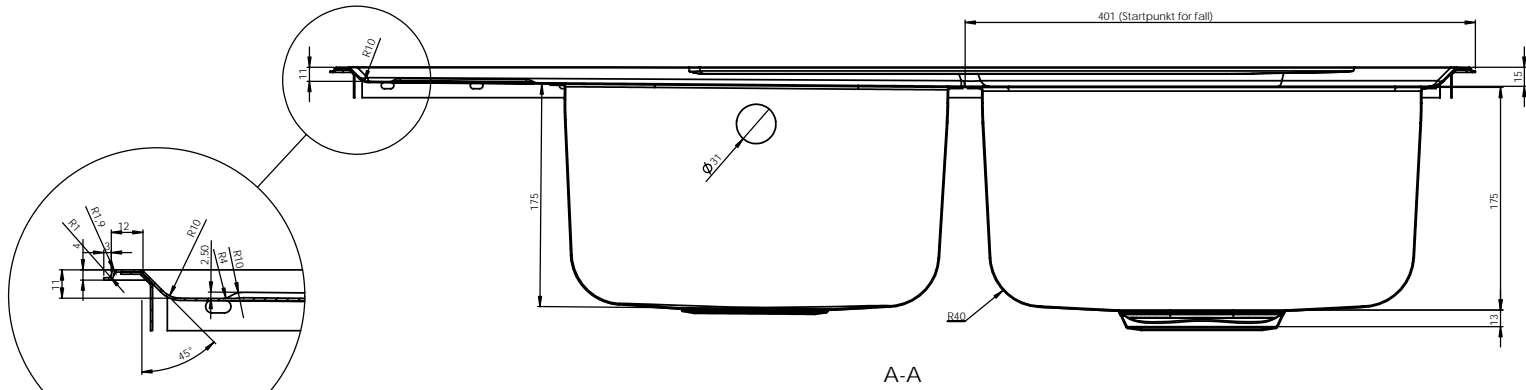
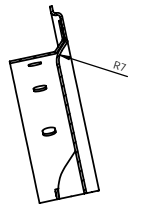


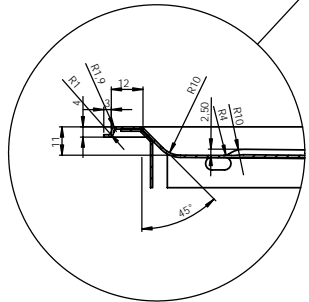
Nr.	Art.	Ändring	Datum	Sign.
1	1	Var 030	2003-10-02	HG
2	1	Var 035	2003-11-12	HG



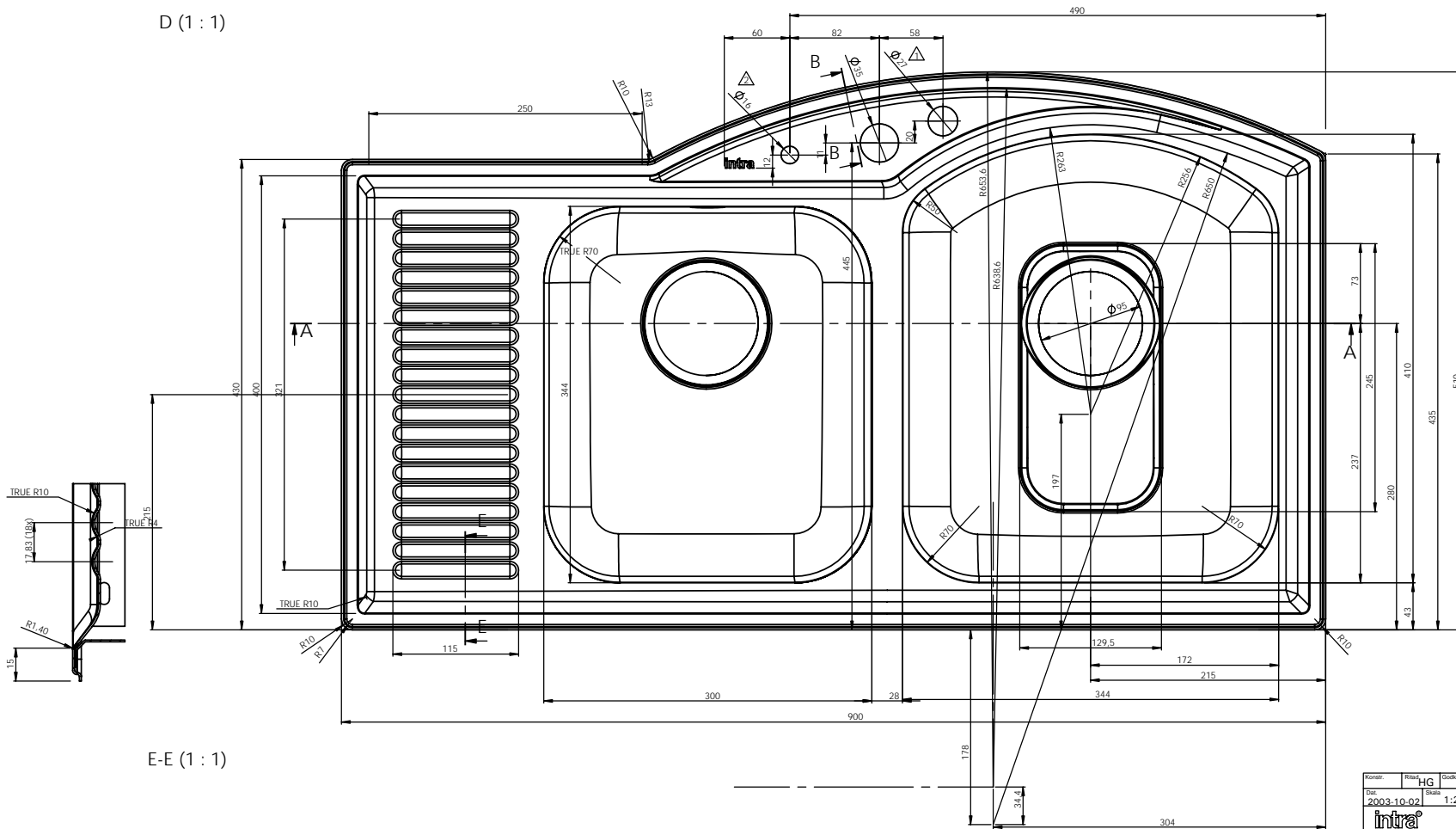
A-A



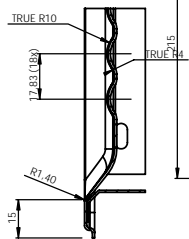
SECTION B-B
SCALE 1 : 1




D (1 : 1)



E-E (1 : 1)



Forman:	Revis:	Godk:	Simat nr:	Sts:	Öar ej ändrad original:	
Titel:	Proj:	Skala:	Eura		Ytterrevis:	
2003-10-02			1:2		Eurora EUP80 1-14539 B	