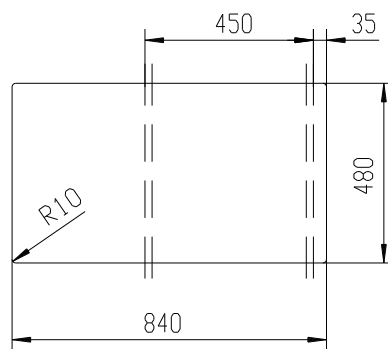


Ausschnitt M 1:20



				Maßstab 1:10		
				Domus D-100		
2003	Datum	Name				
Bearb.	02.06.	H?				
Gepr.						
Norm						
				4.03.657.04.00		
				Blatt 1		
				1 Bl.		
Zust.	Änderung	Datum	Name			

SCHOCK 
Hofbauerstraße 1 à D-94209 REGEN