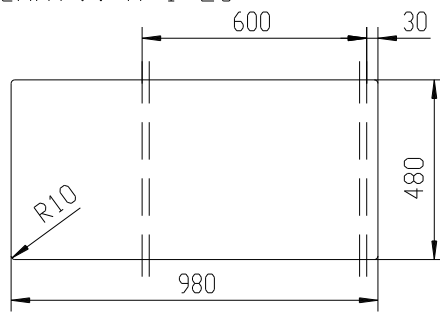


Ausschnitt M 1:20



				Maßstab 1:10	
				Domus D-150	
2003	Datum	Name			
Bearb.	02.06.	H?			
Gepr.					
				4. 02. 651. 04. 00	
				1 Bl.	
Zust.	Änderung	Datum	Name		

**SCHOCK**   
Hofbauerstraße 1 à D-94209 REGEN