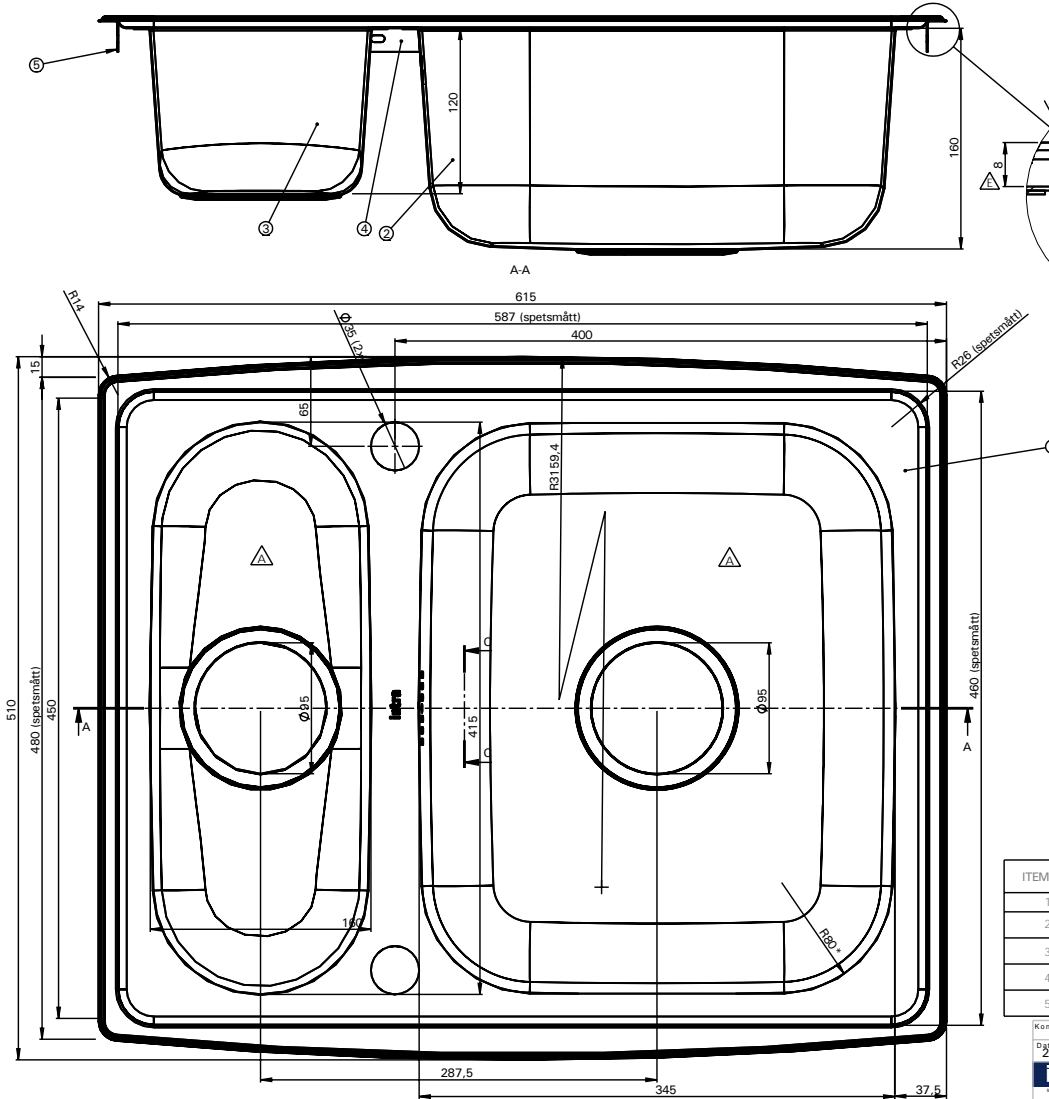


Den här handling är ett tekniskt och tekniskt teckning med angivna uppgifter, förvaras eller överlämnas till ansvarig person



REV.	ANT.	ÄNDRING	DATUM	GODKÄND
A	2	Lösnings ändrad: var 340x400 resp 160x400	2003-12-02	HG
B	1	Ny typ av präglings inford	2003-12-02	HG
C	1	Nytt namn, var Publicis, (Optima 2004-05-04)	2003-12-02	HG
D	1	Nytt strålkäpp, var 631	2003-12-02	HG
E	1	Var 6	2004-03-22	HG

ITEM NO.	HZ615SH/QTY.	BENÄMNING	MATERIAL	NOTERING
1	1	Bänklplan Horizon	EN 1.4301	BA-yta
2	1	14808 345-läda mb spår	EN 1.4301	
3	1	160x415 kb r37 avl95	EN 1.4301	
4	2	Klammerlist 530	EN 1.4301	
5	2	Klammerlist 450	EN 1.4301	

Konstr. Ritad HG Godk. Skals 1:2 (2:1) Smst nr. Ers. Tolerans där ej annat angivits: Linje och vinkel SS 2768-1 L Form och höjd SS 2768-2 L Ritt nr. 14801-0 Andr. E

**intra** Insatsbänk Horizon, 615sh vändbar