

8 7 6 5 4 3 2 1

F

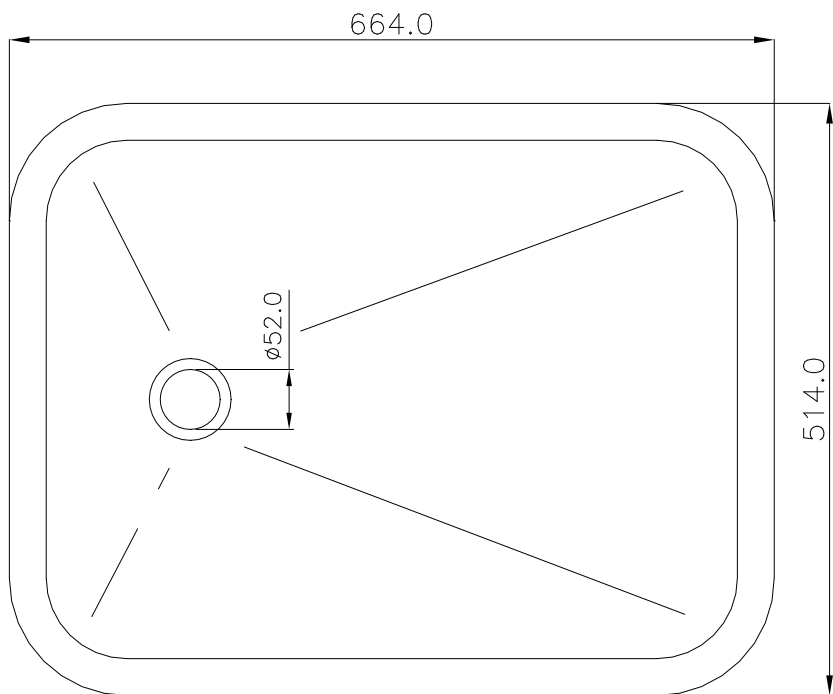
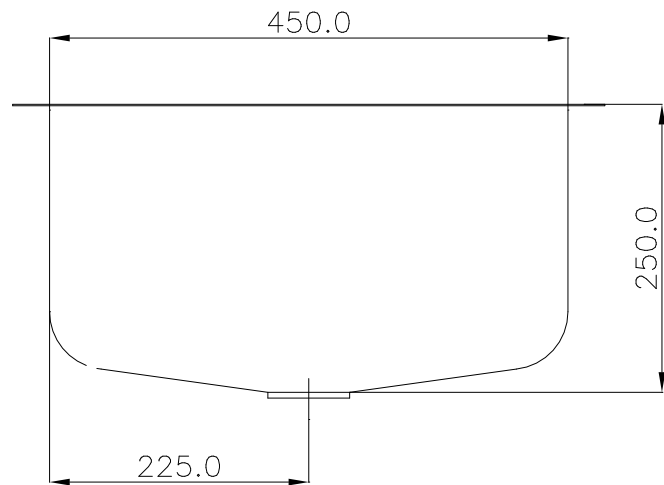
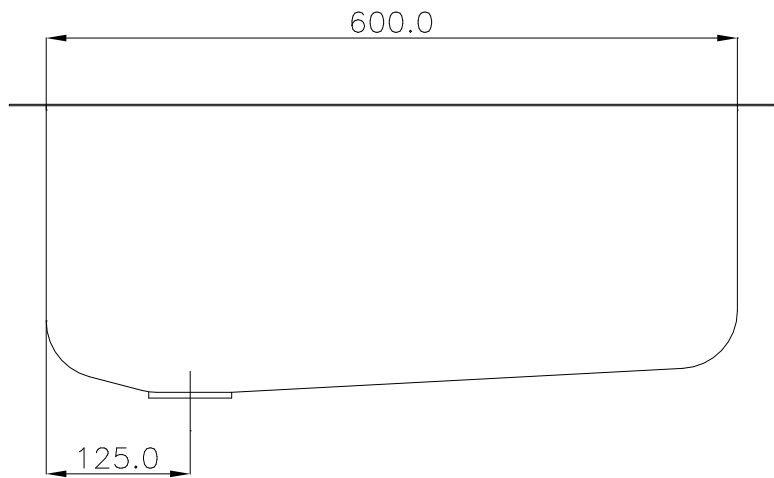
E

D

C

B

A



Toleranse NS grov	Dato 020108	Godkj.	Målestokk 1 : 5	intra [®]	Erst. av
File SK6025	CAD-DRAWING 	Henvising	Sign. OSS		Erst. for
Serieikum SK6025 for innsveising Salgstegning				<small>THIS DRAWING AND DESIGN IS THE PROPERTY OF INTRA AND MUST NOT BE IMPARTED TO ANY THIRD PART WITHOUT PERMISSION.</small>	
				<small>DENNE TEGNING OG DESIGN TILHØRER INTRA OG MÅ IKKE KOPIERES, UTLEVERES, ELLER FORE-LEGGES ANDRE UTEN INTRA'S SAMTYKKE.</small>	
				Tegn.Nr. 31091	Rev.

8 7 6 5 4 3 2 1