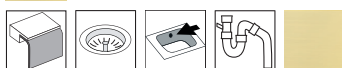


# Frame FR520-BRASS

Art. nr. FR520F-BRASS  
GTIN 7393069023848  
NRF nr. 6320183  
NOBB nr. 57321823



Art. nr. FR520-10-BRASS  
GTIN 7393069023831  
NRF nr. 6320182  
NOBB nr. 57321838



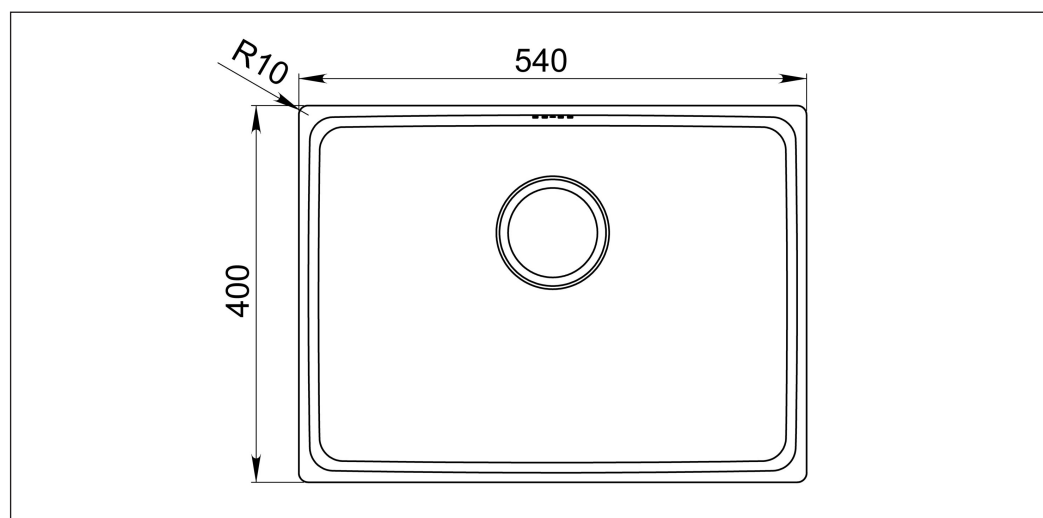
**Skapbredde** 60  
**Utvendig mål i mm** 566 x 426 x 180  
**Mål kum i mm** 520 x 380 x 180  
**Avløpsdimensjon i mm** 97  
**Material** EN 1.4301, AISI 304, SS2333  
**Materialtykkelse i mm** 0,9  
**Antall pr. pall** 21  
**Design** Halvor Thorsen/ Martin Krafft

## Beskrivelse

Ta med luksufølelsen inn i kjøkkenet med vår PVD belagte kjøkkenvask Frame 520 i messingfinish! Skap en perfekt atmosfære og opplev design for hverdagen.

Enkeltkum for nedfelling og underliming. PVD messingfinish. De avrundede hjørnene (R25) gir et moderne og harmonisk uttrykk. Leveres med overløp, kurvventil og vannlås.

Obs! Modell for underliming med smalere flens (10 mm) har eget artikkelnummer: FR520-10-BRASS. Utvendiga mål: 540 x 400 x 180 mm.



Tillegg

