

Tilbehør SD

Art. nr. SD
 GTIN 5708563008222
 NRF nr. 6320972
 NOBB nr. 28178788



Beskrivelse

Såpedispenser i forkrommet messing. Fyll på vaskemiddel ovenfra.

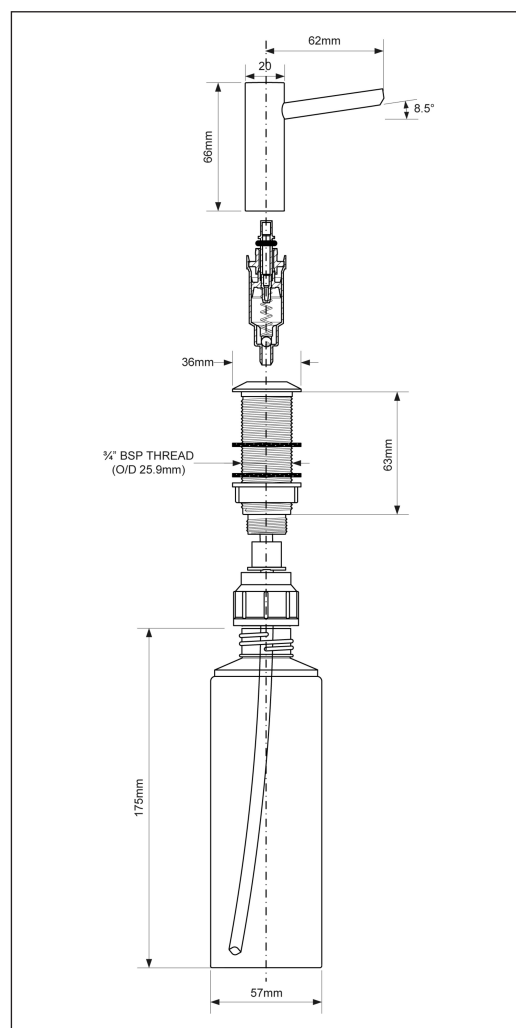
Hullstørrelse 27 mm
 Maksimal tykkelse på benkeplaten: 50 mm

SD
 Beholdermål 175 x 57 mm
 Pumpen 66 x 72 mm
 Tuten 52 mm

SD-LONG
 Beholdermål 230 x 57 mm
 Pumpen 65,5 x 103 mm
 Tuten 83 mm

Tyktflytende vaskemidler bør blandes med vann for å unngå blokkering og vi har erfart at enkelte vaskemidler som er antibakterielle kan inneholde stoffer som forårsaker korrosjon. Regelmessig rengjøring av vaskemiddelpumpen anbefales.

Utvendig mål i mm 175x57 + 66x72



Vedlikehold SD

1. Løft pumpehåndtaket røret ut av flasken.
2. Skyll pumpen under rennende varmt vann. Fjern koagulerte vaskerester.
3. Fyll en skål med varmt vann.
4. Plasser røret i vannet og pump varmt vann gjennom røret og dispensereren.
5. Fortsett å pumpe varmt vann gjennom dispensereren til vannet renner fritt gjennom tuten slik at koagulert oppvaskmiddel ikke blokkerer vannstrømmen.

Vi anbefaler at du rengjør regelmessig. En dispenser som ikke rengjøres som beskrevet, dekkes ikke av

garantien i tilfelle korrosjon eller tilstopping. Tilsett alltid oppvaskmiddel fra oversiden, uten å skru av flasken under. For å unngå vakuum, bruk en trakt når du fyller og ikke fyll oppvaskmiddel helt opp til kanten.

Tips: Hvis oppvaskmiddelet er tyktflytende, bland det med 50% vann. Unngå ZALO, da det er tyktflytende og kan forårsake blokkering. Zalo antibakteriell inneholder klor og fører til korrodering.