

Tilbehør SD-long

Art. nr. SD-LONG
GTIN 7055570015100
NOBB nr. 42403858



Beskrivelse

Såpedispenser i forkrommet messing. Fyll på vaskemiddel ovenfra.

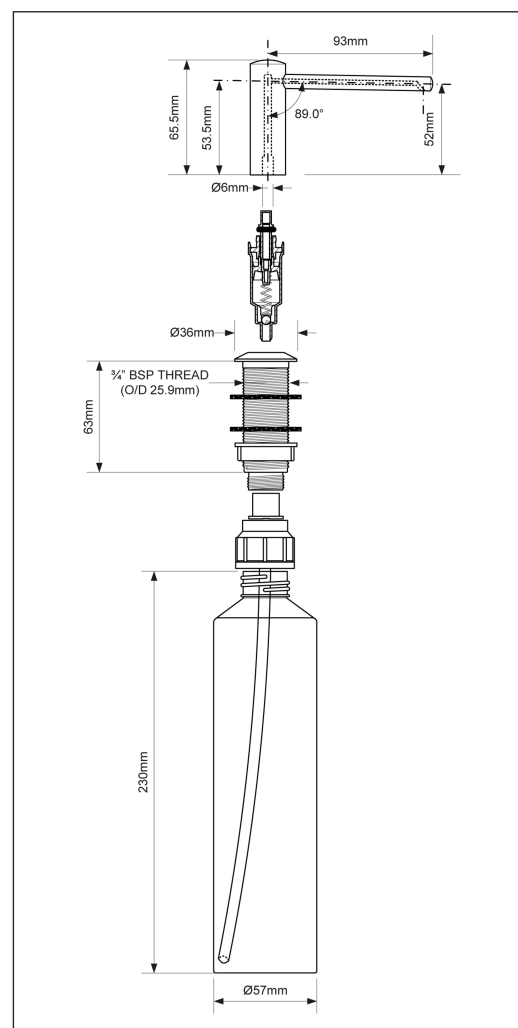
Hullstørrelse 27 mm
Maksimal tykkelse på benkeplaten: 50 mm

SD
Beholdermål 175 x 57 mm
Pumpen 66 x 72 mm
Tuten 52 mm

SD-LONG
Beholdermål 230 x 57 mm
Pumpen 65,5 x 103 mm
Tuten 83 mm

Tyktflytende vaskemidler bør blandes med vann for å unngå blokkering og vi har erfart at enkelte vaskemidler som er antibakterielle kan inneholde stoffer som forårsaker korrosjon. Regelmessig rengjøring av vaskemiddelpumpen anbefales.

Utvendig mål i mm 230 x 57 + 65,5 x 103



Vedlikehold SD-long

1. Løft pumpehåndtaket røret ut av flasken.
2. Skyll pumpen under rennende varmt vann. Fjern koagulerte vaskerester.
3. Fyll en skål med varmt vann.
4. Plasser røret i vannet og pump varmt vann gjennom røret og dispensereren.
5. Fortsett å pumpe varmt vann gjennom dispensereren til vannet renner fritt gjennom tuten slik at koagulert oppvaskmiddel ikke blokkerer vannstrømmen.

Vi anbefaler at du rengjør regelmessig. En dispenser som ikke rengjøres som beskrevet, dekkes ikke av

garantien i tilfelle korrosjon eller tilstopping. Tilsett alltid oppvaskmiddel fra oversiden, uten å skru av flasken under. For å unngå vakuum, bruk en trakt når du fyller og ikke fyll oppvaskmiddel helt opp til kanten.

Tips: Hvis oppvaskmiddelet er tyktflytende, bland det med 50% vann. Unngå ZALO, da det er tyktflytende og kan forårsake blokkering. Zalo antibakteriell inneholder klor og fører til korrodering.