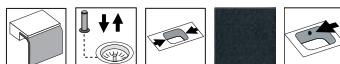


Granite Nemo N100 S

Art. nr. NEMON100S-O-UL
GTIN 5708563019815



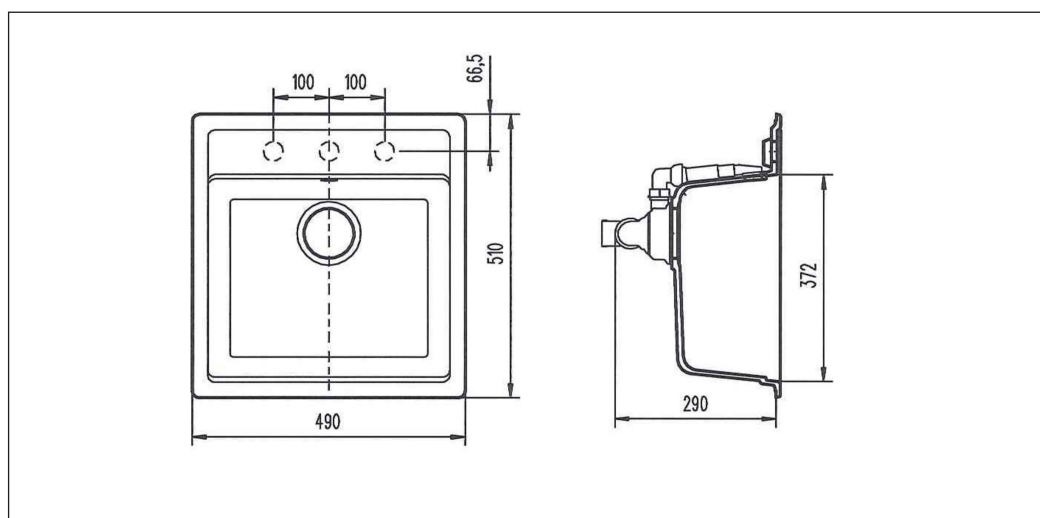
Skapbredde	50
Utvendig mål i mm	490 X 510
Mål kum i mm	434 x 372 x 180
Utskjæringsmål, nedfellingsmodell	470 x 490
Radius	10
Avløpsdimensjon i mm	90
Plassering avløpshull	Upper center
Material	Cristalite
Bruttovekt i kg	14.20
Nettovekt i kg	7.80

Beskrivelse

Kjøkkenvask i granitmaterialet Cristalite+ med enkeltkum og plass for armatur i bakkant. Mindre modell for 50 cm underskap.
Egne artikkelnummer for nedfelling, under- og planliming.
Kan leveres i fargene Onyx (svart) og Alpina (hvit).
Leveres med vriventil. Tre kranhull er forboret for valgfri plassering av armatur og evt. tilbehør. NB!
Vannlås medfølger ikke. Art.nr. 780115 kan tilkjøpes.

Obs! Nemo N100S for planliming (artikkelnummer med endelsen -PL). har annet utvendig mål: 480 x 500 mm.

Tillegg



Vedlikehold Nemo N100 S

Du har kjøpt et produkt som er av topp kvalitet. Sørg for at vasken forblir det vakre midtpunktet i ditt kjøkken ved at du følger disse enkle rådene.

Flekker: Daglig (for eksempel fra oppvask).
Rengjøring: Rent vann, oppvaskmiddel og oppvaskklut.
Rengjøringsprosess: Rengjør vasken med vann og oppvaskklut. Tørk deretter med tørr klut. Hvor ofte: Daglig

Flekker: Metallrester (f.eks etter gryter, panner og bestikk).
Rengjøring: "Scotch brite" svamp.
Rengjøringsprosess: Rengjør vasken med "Scotch-brite" svamp og oppvaskmiddel. Skyll med rent vann og tørk med tørr klut. Hvor ofte: Ved behov
Rengjøring: Eddik, Rengjøringsmiddel med eddik.
Middel for fjerning av kalk og rust.
Rengjøringsprosess: Følg instruksjonene som følger med rengjøringsmiddelet. La eddik virke ca 20

minutter før du skyller godt med vann. Hvor ofte: 1 gang pr.måned, eller ved behov.

Flekker: Gamle, vanskelige flekker.
Rengjøring: Blekemiddel, f.eks oppvaskmaskinpulver.
Rengjøringsprosess: Ta max 2 doser oppvaskmaskinpulver i 3 l. vann. La dette virke over natten.

Hvor ofte: Ved behov

Obs: Sett ikke varme stekepanner eller gryter direkte på vasken. Bruk et varmebestandig enderlag. Bruk ikke aggressive rengjøringsmiddel. Vaskens blanke og lakkerte flater må ikke skrubbes, men rengjøres med vann, oppvaskmiddel og en myk klut.