

# Granite SolidoN100XL

Art. nr.  
GTIN

SOLIDON100MXL-AL  
4014949244247

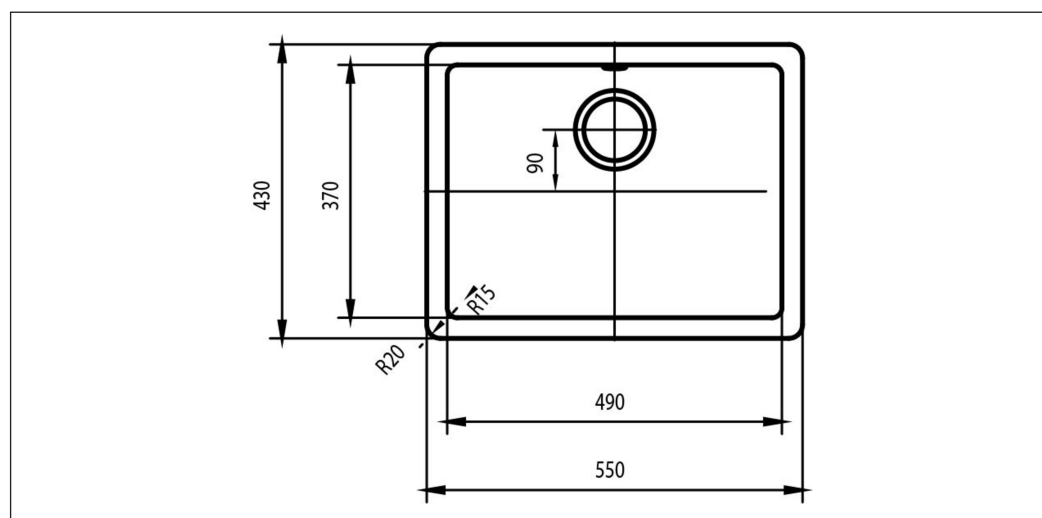


Skapbredde	60
Utvendig mål i mm	550 x 430
Mål kum i mm	490 x 370 x 200
Dimensjon utløp i mm	90
Material	Cristalite

## Beskrivelse

Stor enkeltkum i granitt materialet Cristalite for underliming.

Kummen har R15 i innerhjørnene og R20 i ytterhjørnene. Finnes i fargen Onyx (sort) og Alpina (hvit). Leveres med manuell kurvventil og vannlås.



# Vedlikehold SolidoN100XL

Du har kjøpt et produkt som er av topp kvalitet. Sørg for at vasken forblir det vakre midtpunktet i ditt kjøkken ved at du følger disse enkle rådene.

**Flekker:** Daglig (for eksempel fra oppvask).  
**Rengjøring:** Rent vann, oppvaskmiddel og oppvaskklut.  
**Rengjøringsprosess:** Rengjør vasken med vann og oppvaskklut. Tørk deretter med tørr klut. Hvor ofte: Daglig

**Flekker:** Metallrester (f.eks etter gryter, panner og bestikk).  
**Rengjøring:** "Scotch brite" svamp.  
**Rengjøringsprosess:** Rengjør vasken med "Scotch-brite" svamp og oppvaskmiddel. Skyll med rent vann og tørk med tørr klut. Hvor ofte: Ved behov  
**Rengjøring:** Eddik, Rengjøringsmiddel med eddik.  
**Middel for fjerning av kalk og rust.**  
**Rengjøringsprosess:** Følg instruksjonene som følger med rengjøringsmiddelet. La eddik virke ca 20

minutter før du skyller godt med vann. Hvor ofte: 1 gang pr.måned, eller ved behov.

**Flekker:** Gamle, vanskelige flekker.  
**Rengjøring:** Blekemiddel, f.eks oppvaskmaskinpulver.  
**Rengjøringsprosess:** Ta max 2 doser oppvaskmaskinpulver i 3 l. vann. La dette virke over natten.

Hvor ofte: Ved behov

**Obs:** Sett ikke varme stekepanner eller gryter direkte på vasken. Bruk et varmebestandig enderlag. Bruk ikke aggressive rengjøringsmiddel. Vaskens blanke og lakkerte flater må ikke skrubbes, men rengjøres med vann, oppvaskmiddel og en myk klut.