

# Granite Mono D100L

Art. nr. MONOD100L-M  
GTIN 4014949492549  
NOBB nr. 53480961



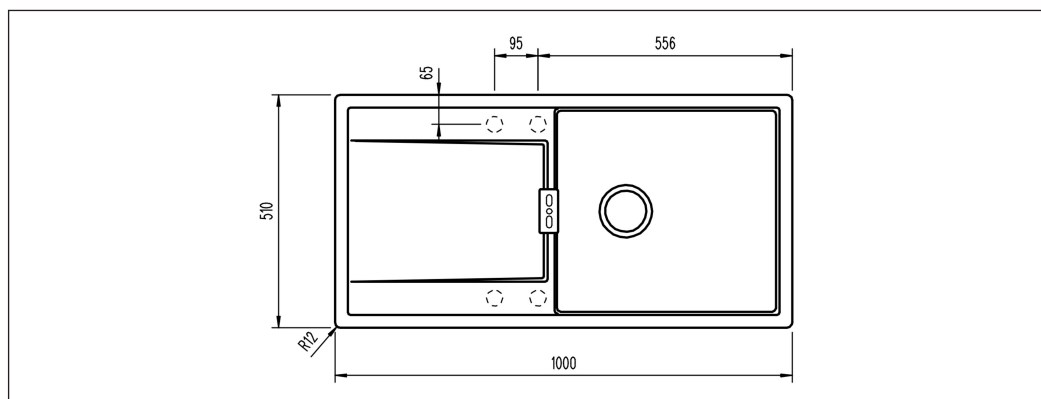
Skapbredde	60
Utvendig mål i mm	1000 x 510
Dybde i mm	195
Mål kum i mm	480 x 440 x 195
Utskjæringsmål, nedfellingsmodell	980 x 490
Avløpsdimensjon i mm	97
Material	Cristadur®
Bruttovekt i kg	18.50
Nettovekt i kg	13.30

## Beskrivelse

- Kjøkkenvask i granitt (CRISTADUR® EcoRange)
- 1 kum, mål: 480 x 440 x 195 mm inkl. avrenningsbrett
- Farger: Day, Dusk, Twilight og Night
- Passer til 60 cm skap
- Montering: Nedfelling
- Vendbar
- Inkl. rundt overløp og manuell kurvventil i rustfritt stål

Kjøkkenvasken Mono er en av de mest populære vaskene i granitt. Vasken finnes nå i vårt EcoRange-sortiment i de nye fargene Day, Dusk, Twilight og Night.

Granittvasken fra Intra er fremstilt i det slitesterke og miljøoptimerende granittmateriale CRISTADUR® EcoRange, med en silkematt overflate som både er



# Vedlikehold Mono D100L

Du har kjøpt et produkt som er av topp kvalitet. Sørg for at vasken forblir det vakre midtpunktet i ditt kjøkken ved at du følger disse enkle rådene.

**Flekker:** Daglig (for eksempel fra oppvask).  
**Rengjøring:** Rent vann, oppvaskmiddel og oppvaskklut.  
**Rengjøringsprosess:** Rengjør vasken med vann og oppvaskklut. Tørk deretter med tørr klut. Hvor ofte: Daglig

**Flekker:** Metallrester (f.eks etter gryter, panner og bestikk).  
**Rengjøring:** "Scotch brite" svamp.  
**Rengjøringsprosess:** Rengjør vasken med "Scotch-brite" svamp og oppvaskmiddel. Skyll med rent vann og tørk med tørr klut. Hvor ofte: Ved behov  
**Rengjøring:** Eddik, Rengjøringsmiddel med eddik.  
**Middel for fjerning av kalk og rust.**  
**Rengjøringsprosess:** Følg instruksjonene som følger med rengjøringsmiddelet. La eddik virke ca 20

minutter før du skyller godt med vann. Hvor ofte: 1 gang pr.måned, eller ved behov.

**Flekker:** Gamle, vanskelige flekker.

**Rengjøring:** Blekemiddel, f.eks oppvaskmaskinpulver.

**Rengjøringsprosess:** Ta max 2 doser oppvaskmaskinpulver i 3 l. vann. La dette virke over natten.

Hvor ofte: Ved behov

**Obs:** Sett ikke varme stekepanner eller gryter direkte på vasken. Bruk et varmebestandig enderlag. Bruk ikke aggressive rengjøringsmiddel. Vaskens blanke og lakkerte flater må ikke skrubbes, men rengjøres med vann, oppvaskmiddel og en myk klut.