

# Granite Mono D150

Art. nr. MONOD150-M  
GTIN 4014949492587  
NRF nr. 6320465  
NOBB nr. 53481033



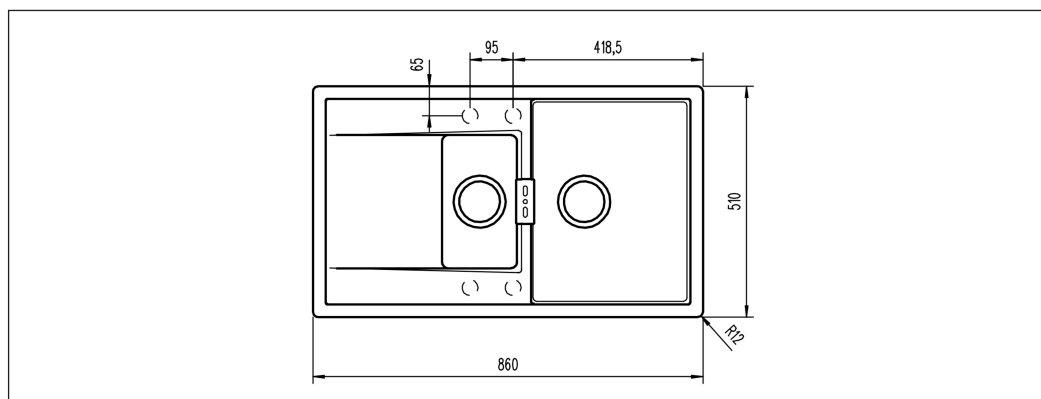
Skapbredde	60
Utvendig mål i mm	860 x 510
Mål kum i mm	339,5 x 440 x 197
Mål andre kum i mm	165 x 294 x 120
Utskjæringsmål, nedfellingsmodell	840 x 490
Avløpsdimensjon i mm	97
Material	Cristadur®
Bruttovekt i kg	18.70
Nettovekt i kg	13.50

## Beskrivelse

- Kjøkkenvask i granitt (CRISTADUR® EcoRange)
- 1 kum, mål: 339,4 x 440 x 197 mm inkl. avrenningsbrett
- Farger: Day, Dusk, Twilight og Night
- Passer til 60 cm skap
- Montering: Nedfelling
- Vendbar
- Inkl. rundt overløp og manuell kurvventil i rustfritt stål

Kjøkkenvasken Mono er en av de mest populære vaskene i granitt. Vasken finnes nå i vårt EcoRange-sortiment i de nye fargene Day, Dusk, Twilight og Night.

Granittvasken fra Intra er fremstilt i det slitesterke og miljøoptimerende granittmateriale CRISTADUR® EcoRange, med en silkematt overflate som både er



# Vedlikehold Mono D150

Du har kjøpt et produkt som er av topp kvalitet. Sørg for at vasken forblir det vakre midtpunktet i ditt kjøkken ved at du følger disse enkle rådene.

**Flekker:** Daglig (for eksempel fra oppvask).  
**Rengjøring:** Rent vann, oppvaskmiddel og oppvaskklut.  
**Rengjøringsprosess:** Rengjør vasken med vann og oppvaskklut. Tørk deretter med tørr klut. Hvor ofte: Daglig

**Flekker:** Metallrester (f.eks etter gryter, panner og bestikk).  
**Rengjøring:** "Scotch brite" svamp.  
**Rengjøringsprosess:** Rengjør vasken med "Scotch-brite" svamp og oppvaskmiddel. Skyll med rent vann og tørk med tørr klut. Hvor ofte: Ved behov  
**Rengjøring:** Eddik, Rengjøringsmiddel med eddik.  
**Middel for fjerning av kalk og rust.**  
**Rengjøringsprosess:** Følg instruksjonene som følger med rengjøringsmiddelet. La eddik virke ca 20

minutter før du skyller godt med vann. Hvor ofte: 1 gang pr.måned, eller ved behov.

**Flekker:** Gamle, vanskelige flekker.  
**Rengjøring:** Blekemiddel, f.eks oppvaskmaskinpulver.  
**Rengjøringsprosess:** Ta max 2 doser oppvaskmaskinpulver i 3 l. vann. La dette virke over natten.

Hvor ofte: Ved behov

**Obs:** Sett ikke varme stekepanner eller gryter direkte på vasken. Bruk et varmebestandig enderlag. Bruk ikke aggressive rengjøringsmiddel. Vaskens blanke og lakkerte flater må ikke skrubbes, men rengjøres med vann, oppvaskmiddel og en myk klut.