

# Granite Mono N100

Art. nr.  
GTIN

MONON100-PU-PL  
4014949586842



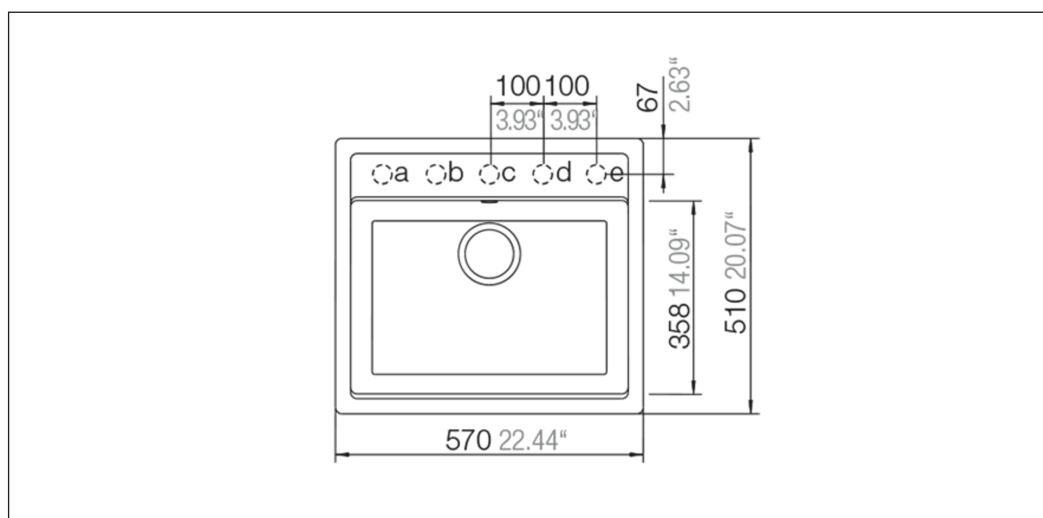
Skapbredde	60
Utvendig mål i mm	570 x 510 mm
Dybde i mm	180 mm
Mål kum i mm	514 x 358 x 180 mm
Radius	18
Avløpsdimensjon i mm	90
Material	Cristadur®

## Beskrivelse

Kjøkkenvask i granittmateriale Cristadur® med plass til kran bak. For flush og under-liming.

Fargene Magma (svart), Polaris (hvit), Puro (svart), Bronse (brun) og Silverstone (grå). Leveres med kurvsil. Vannlås bestilles separat. Tappehullet er forhåndsbores for valgfri plassering av kranen og eventuelt tilbehør.

Tillegg



# Vedlikehold Mono N100

Du har kjøpt et produkt som er av topp kvalitet. Sørg for at vasken forblir det vakre midtpunktet i ditt kjøkken ved at du følger disse enkle rådene.

**Flekker:** Daglig (for eksempel fra oppvask).  
**Rengjøring:** Rent vann, oppvaskmiddel og oppvaskklut.  
**Rengjøringsprosess:** Rengjør vasken med vann og oppvaskklut. Tørk deretter med tørr klut. Hvor ofte: Daglig

**Flekker:** Metallrester (f.eks etter gryter, panner og bestikk).  
**Rengjøring:** "Scotch brite" svamp.  
**Rengjøringsprosess:** Rengjør vasken med "Scotch-brite" svamp og oppvaskmiddel. Skyll med rent vann og tørk med tørr klut. Hvor ofte: Ved behov  
**Rengjøring:** Eddik, Rengjøringsmiddel med eddik.  
**Middel for fjerning av kalk og rust.**  
**Rengjøringsprosess:** Følg instruksjonene som følger med rengjøringsmiddelet. La eddik virke ca 20

minutter før du skyller godt med vann. Hvor ofte: 1 gang pr.måned, eller ved behov.

**Flekker:** Gamle, vanskelige flekker.

**Rengjøring:** Blekemiddel, f.eks oppvaskmaskinpulver.

**Rengjøringsprosess:** Ta max 2 doser oppvaskmaskinpulver i 3 l. vann. La dette virke over natten.

Hvor ofte: Ved behov

**Obs:** Sett ikke varme stekepanner eller gryter direkte på vasken. Bruk et varmebestandig enderlag. Bruk ikke aggressive rengjøringsmiddel. Vaskens blanke og lakkerte flater må ikke skrubbes, men rengjøres med vann, oppvaskmiddel og en myk klut.