

Frame FR520-BRASS

Art. nr. FR520F-BRASS
 GTIN 7393069023848
 NRF nr. 6320183
 NOBB nr. 57321823



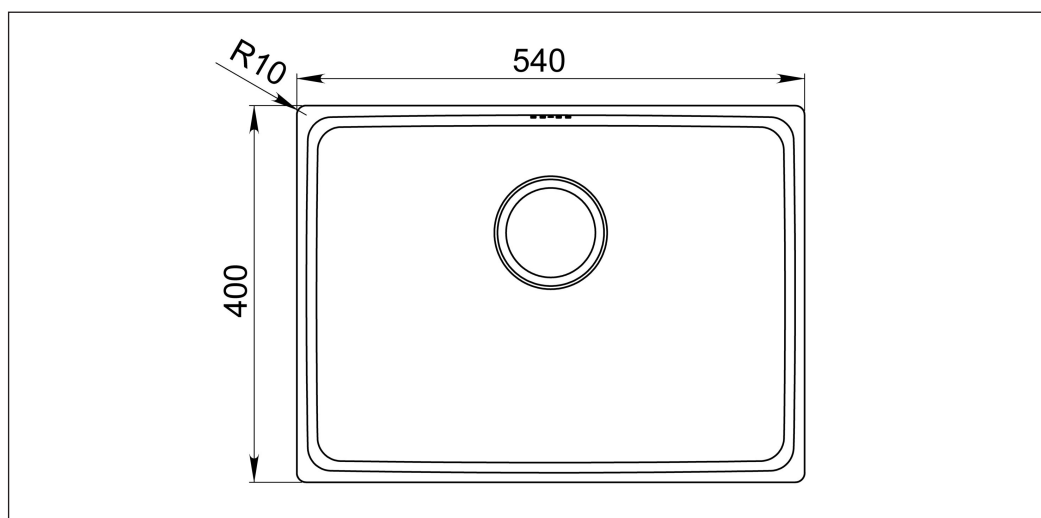
Skapbredde 60
Utvendig mål i mm 566 x 426 x 180
Mål kum i mm 520 x 380 x 180
Avløpsdimensjon i mm 97
Material EN 1.4301, AISI 304, SS2333
Materialtykkelse i mm 0,9
Antall pr. pall 21
Design Halvor Thorsen/ Martin Krafft

Beskrivelse

Ta med luksusfølelsen inn i kjøkkenet med vår PVD belagte kjøkkenvask Frame 520 i messingfinish! Skap en perfekt atmosfære og opplev design for hverdagen.

Enkeltkum for nedfelling og underliming. PVD messingfinish. De avrundede hjørnene (R25) gir et moderne og harmonisk uttrykk. Leveres med overløp, kurvventil og vannlås.

Obs! Modell for underliming med smalere flens (10 mm) har eget artikkelnummer: FR520-10-BRASS. Utvendiga mål: 540 x 400 x 180 mm.



Tillegg



Installasjon FR520-BRASS

Følg monteringsanvisningen som følger produktet.

Vedlikehold FR520-BRASS

Vedligeholdelse

Forlæng levetiden, glans og kvalitet ved at følge den anbefalede vedligeholdelse af farvede vaske (PVD).

- Rengør din vask efter brug, skyl grundigt med vand og aftør med en blød klud for at undgå pletter, madaffald eller rust.
- Ved brug af sæbe, benyt en blød klud eller svamp. Gnid forsigtigt på overfladen og altid i ståloverfladens børste retning.
- Grundig rengøring anbefales jævnligt. Hvis du vælger at bruge rengøringsmidler til rustfrit stål, skal du altid læse og følge producentens instruktioner for at få det bedste resultat. Test altid produktet på en mindre synlig del af vasken, før den påføres hele overfladen. Din vask har den bedste kvalitet og holdbarhed, men nogle køkkenredskaber eller daglig adfærd kan beskadige overfladen. Undgå derfor:
- Brug af kemikalier eller ætsende rengøringsmidler

(syre, blegemiddel, klor). Hvis du ved et uheld bruger dem, skal du straks skylle vasken grundigt.

- Brug af afløbsrens, der indeholder natriumhydroxid. Hvis du gør det, skal du skylle vasken grundigt og fjerne alt affald.
- Efterlad ikke mad eller væsker der indeholder syrer eller andre ætsende stoffer. Det kan angribe vasken f. eks. eddike eller frugtsaft. Skyl straks og tør efter.
- Brug af skurepulver, sølvbelægningsmiddel, ståluld eller andre slibematerialer til at rengøre vasken med. Rengøringsmidler uden slibemiddel kan benyttes, da det ikke påvirker vaskens overflade.
- Nogle køkkenredskaber kan efterlade jernpartikler på overfladen. Efterlad ikke disse redskaber eller skarpe genstande i vasken, da det kan beskadige overfladen.