

Granite Greenwich N100S

Art. nr. GREN100S-M-PL
GTIN 4014949628924
NOBB nr. 57390877

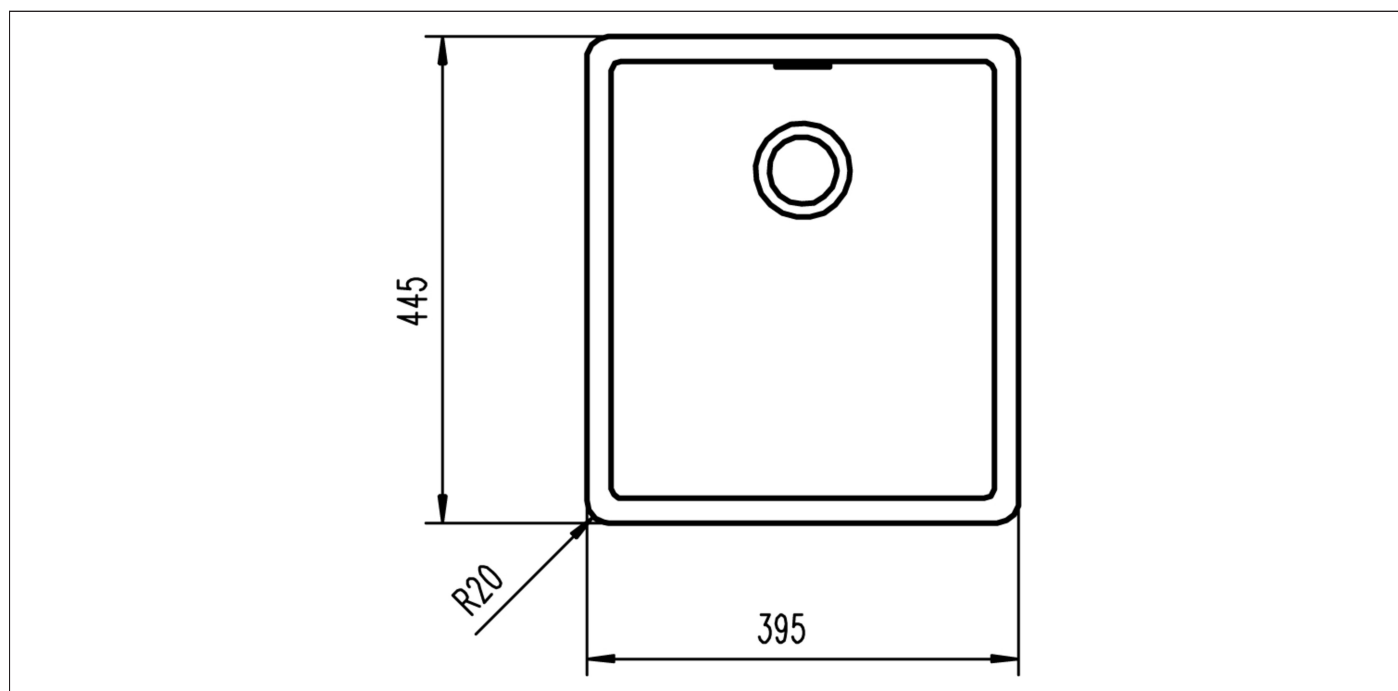


Skapbredde 45
Utvendig mål i mm 395 x 445 x 200
Dybde i mm 200
Mål kum i mm 350 x 400 x 200
Radius R9
Material CRISTADUR®

Beskrivelse

Kjøkkenvask i granittmaterialet CRISTADUR®, et materiale med en silkeren overflate som er veldig lett å holde ren.

For under- og planliming. Kan leveres i fargene Magma (svart) og Polaris (hvit). Leveres med praktisk integrert kurvventil. NB! Vannlås medfølger ikke. Art. nr. 780115 kan tilkjøpes.



Vedlikehold Greenwich N100S

Du har kjøpt et produkt som er av topp kvalitet. Sørg for at vasken forblir det vakre midtpunktet i ditt kjøkken ved at du følger disse enkle rådene.

Flekker: Daglig (for eksempel fra oppvask).
Rengjøring: Rent vann, oppvaskmiddel og oppvaskklut.
Rengjøringsprosess: Rengjør vasken med vann og oppvaskklut. Tørk deretter med tørr klut. Hvor ofte: Daglig

Flekker: Metallrester (f.eks etter gryter, panner og bestikk).
Rengjøring: "Scotch brite" svamp.
Rengjøringsprosess: Rengjør vasken med "Scotch-brite" svamp og oppvaskmiddel. Skyll med rent vann og tørk med tørr klut. Hvor ofte: Ved behov
Rengjøring: Eddik, Rengjøringsmiddel med eddik.
Middel for fjerning av kalk og rust.
Rengjøringsprosess: Følg instruksjonene som følger med rengjøringsmiddelet. La eddik virke ca 20

minutter før du skyller godt med vann. Hvor ofte: 1 gang pr.måned, eller ved behov.

Flekker: Gamle, vanskelige flekker.
Rengjøring: Blekemiddel, f.eks oppvaskmaskinpulver.
Rengjøringsprosess: Ta max 2 doser oppvaskmaskinpulver i 3 l. vann. La dette virke over natten.

Hvor ofte: Ved behov

Obs: Sett ikke varme stekepanner eller gryter direkte på vasken. Bruk et varmebestandig enderlag. Bruk ikke aggressive rengjøringsmiddel. Vaskens blanke og lakkerte flater må ikke skrubbes, men rengjøres med vann, oppvaskmiddel og en myk klut.