

# Baltic BALTIC585SH-LW T

Art. nr.  
GTIN

BALTIC585SHR-LWT  
7393069024265



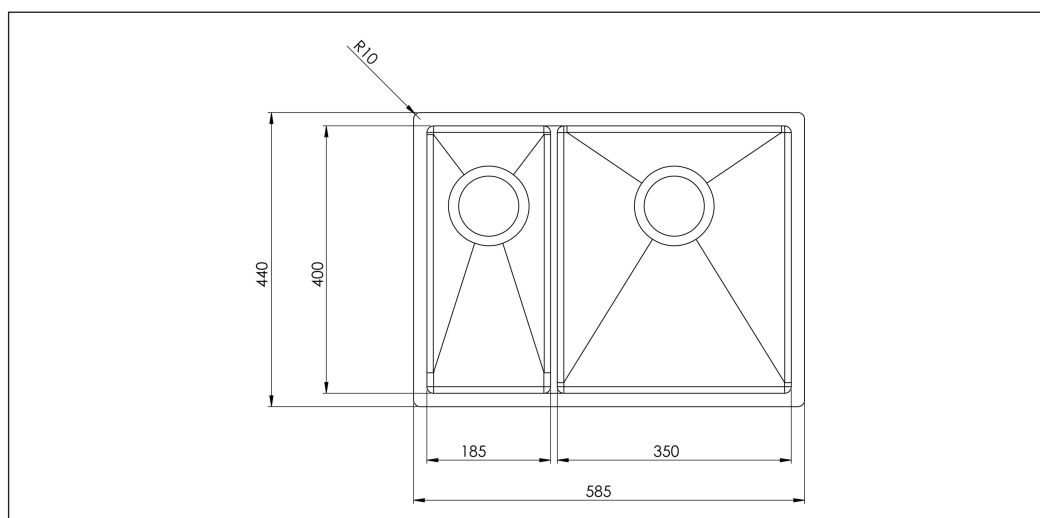
Skapbredde	60
Utvendig mål i mm	585 x 440
Dybde i mm	180
Mål kum i mm	350 x 400 x 180
Mål andre kum i mm	185 x 400 x 180
Avløpsdimensjon i mm	3 1/2"
Material	EN 1.4301, AISI 304, SS2333
Materialtykkelse i mm	1,2
Bruttovekt i kg	8.50
Nettovekt i kg	6.30
Antall pr. pall	10

## Beskrivelse

Baltic Firkantet kjøkkensk, 1½ kum med tynn og lav mellomvegg, for plan- og underliming. Den lave mellomveggen gjør at enten to separate kummer kan brukes, eller hele kummen ved eksempelvis oppvask av store stekeovnsplater.

Leveres med manuell kurvventil, overløp og vannlås. Uten klips. Separat artikkelnummer for planliming, med klips. Baltic585SHLF-LWT / Baltic585SHRF-LWT

Tillegg



# Vedlikehold BALTIC585SH-LW

For at ditt Intra-produkt i AISI304 rustfritt stål skal beholde sin opprinnelige kvalitet og utseende anbefaler vi regelmessig rengjøring. Tørk alltid av produktetene etter bruk med oppvaskmiddel og rent vann. Skyll nøye og tørk. Glem ikke å rengjøre alle løse deler, f.eks avløpsrist.

Pass på følgende

- La ikke vann eller annen væske tørke inn. Dette for å unngå at et grått belegg bygger seg opp på overflaten.
- Selv om rustfritt stål tåler hard behandling, vil det lett få riper av skarpe gjenstander. Når produktet er nytt vil dette synes godt, men etter en tids bruk vil det utjevnes uten at stålet mister sin glans.
- Bruk aldri skurepulver eller stålull på rustfritt stål. I tillegg til at det riper opp stålet vil stålull etterlate seg små partikler som kan utvikle seg til rustflekker som over tid kan angripe stålet.

- Kloroppløsninger må ikke være i kontakt med rustfritt stål over lengre tid.
- Sølvpuss setter flekker som ikke kan fjernes.
- Enkelte matvarer inneholder syrer eller andre stoffer som angriper rustfritt stål, dette gjelder for eksempel juice, salt, sennep, majones osv. Fjern omgående søl fra slike matvarer.

## Misfarging

Vanskelige flekker kan skyldes urent vann eller rester fra væsker som brukes i matlagingen. De kan fjernes med spesielle poleringsmidler for rustfritt stål. Vi anbefaler bruk av Intra Shining-Kit. Matte partier kan også få tilbake sin glans gjennom polering med kritt på en myk klut. Plasser aldri varme gjenstander på vasken, da den kan misfarges og skades.