

Granite Nemo N100

Art. nr. NEMON100-O-PL
GTIN 5708563018771
NOBB nr. 45090106



Skapbredde	60
Utvendig mål i mm	570 x 510
Mål kum i mm	514 x 358 x 180
Utskjæringsmål, nedfellingsmodell	550 x 490
Radius	10
Avløpsdimensjon i mm	90
Material	Cristalite
Bruttovekt i kg	14.00
Nettovekt i kg	11.00

Beskrivelse

Kjøkkenvask i granittmaterialet Cristalite, 1 kum med plass for batterihull i bakkant. For nedfelling eller underliming. Leveres med vriventil og vannlås. Batterihullet er forberret for valgfri plassering av blandebatteri og evt. tilbehør. Skjærefjøl i glass passer ikke til underlimt variant. NB! Vannlås medfølger ikke. Art.nr. 780115 kan tilkjøpes.

Leveres i fargene:

Onyx Art.nr: NEMON100-O

Alumina Art.nr: NEMON100-A

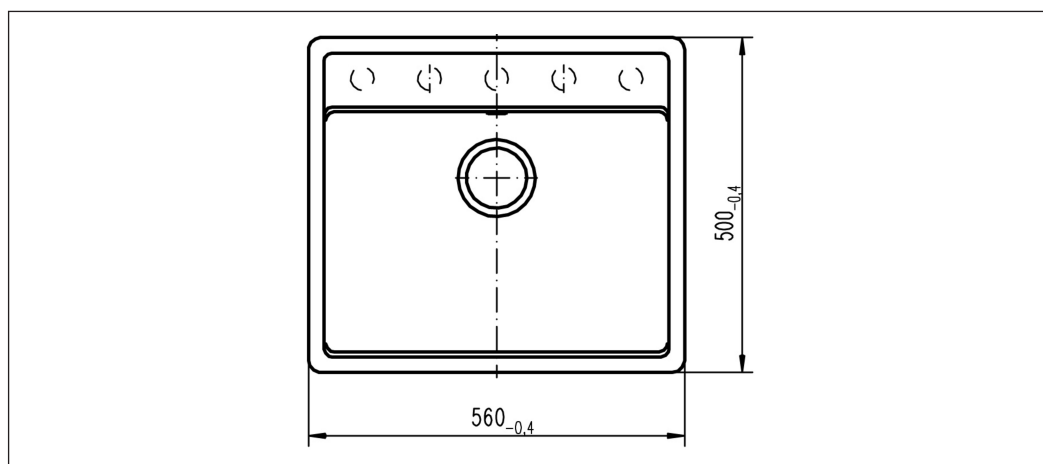
Hvit Art.nr: NEMON100-ALP

Hvit/planlimt Art.Nr: NEMON100-ALP-PL

Sort/planlimt Art.nr: NEMON100-O-PL

Utskjæringsmål: 550X490MM. Utv.str: 570x510mm.

Tillegg



Vedlikehold Nemo N100

Du har kjøpt et produkt som er av topp kvalitet. Sørg for at vasken forblir det vakre midtpunktet i ditt kjøkken ved at du følger disse enkle rådene.

Flekker: Daglig (for eksempel fra oppvask).
Rengjøring: Rent vann, oppvaskmiddel og oppvaskklut.
Rengjøringsprosess: Rengjør vasken med vann og oppvaskklut. Tørk deretter med tørr klut. Hvor ofte: Daglig

Flekker: Metallrester (f.eks etter gryter, panner og bestikk).
Rengjøring: "Scotch brite" svamp.
Rengjøringsprosess: Rengjør vasken med "Scotch-brite" svamp og oppvaskmiddel. Skyll med rent vann og tørk med tørr klut. Hvor ofte: Ved behov
Rengjøring: Eddik, Rengjøringsmiddel med eddik.
Middel for fjerning av kalk og rust.
Rengjøringsprosess: Følg instruksjonene som følger med rengjøringsmiddelet. La eddik virke ca 20

minutter før du skyller godt med vann. Hvor ofte: 1 gang pr.måned, eller ved behov.

Flekker: Gamle, vanskelige flekker.
Rengjøring: Blekemiddel, f.eks oppvaskmaskinpulver.
Rengjøringsprosess: Ta max 2 doser oppvaskmaskinpulver i 3 l. vann. La dette virke over natten.

Hvor ofte: Ved behov

Obs: Sett ikke varme stekepanner eller gryter direkte på vasken. Bruk et varmebestandig enderlag. Bruk ikke aggressive rengjøringsmiddel. Vaskens blanke og lakkerte flater må ikke skrubbes, men rengjøres med vann, oppvaskmiddel og en myk klut.