

Millinox MXS1M

Art. nr MXS1M
GTIN 7393069020458
RSK nr 8761257



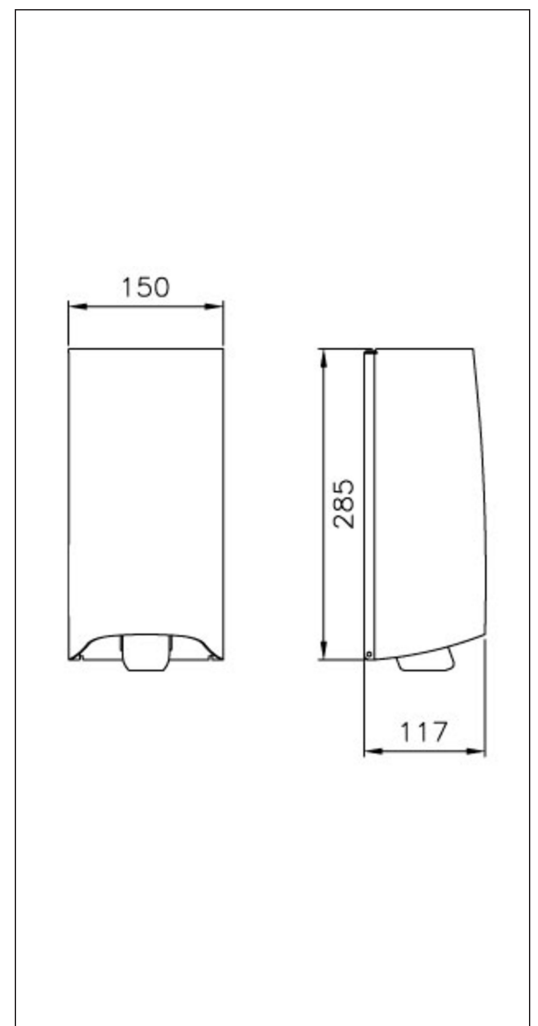
Beskrivning

Tvålbehållare i rostfritt stål. Levereras med tvålbehållare för re-fill, 1-liters.

Utvändiga mått i mm	150 x 117 x 285
Volym i L	1
Material	AISI 304
Materialtjocklek i mm	1,0
Monteringshöjd i mm	1350 til topp
Bruttovikt i kg	2.00
Nettovikt i kg	1.29
Vikt, pall	327.00
Antal per pall	168
Designer	OddThorsen

Installation

Produkten fäst mot väggen med fyra fästskruvar.
Använd produktens bakplatta som bormall.



Installation MXS1M

MONTERING:

Följande medföljer produkten

- * Tvåldispenser med påmonterad pump
- * Monteringssats
- * Tvålbehållare med lock och pip
- * Nyckel

Använd produktens bakplatta som bormall.

Produkten fästs på väggen med fyra skruvar som följer med i monteringssatsen.

Vid påfyllning av tvål första gången ska den lilla tappen på locket på ovansidan av tvålbehållaren klippas bort så att man undviker vakuum i behållaren vart efter som den töms.

Tvål fylls på genom att öppna höljet på dispensern och ta av det plastlocket på ovansidan av

tvålbehållaren. Fyll på tvål och sätt tillbaka locket. Sätt därefter tillbaka höljet.

RESERVDELAR:

Lås till dispensern: 91110

Monteringssats: YMX02

Tvålbehållare/Tvålbehållare med lock: 80012/80012-1

Pumppip: 80022

UNDERHÅLL:

Håll tvåldispensern ren invändigt genom ta ur behållaren och tvätta av pipen med jämna mellanrum.

Sköttsel MXS1M

UNDERHÅLL: INTRAS PRODUKTER I ROSTFRITT STÅL

För att produkten ska hålla ursprunglig kvalité och utseende rekommenderar vi regelbunden rengöring. Använd mild tål eller rengöringsmedel anpassar för rostfritt stål och rent vatten. Torka därefter av med en torr trasa.

Använd aldrig rengöringsmedel som innehåller klor, jod, fluor eller slipmedel på rostfritt på rostfria ytor. Undvik även kontakt med syreupplösningar och andra lösningar som kan skada det rostfria stålet.

Var uppmärksam på att olika livsmedelsprodukter och hudvårdsprodukter kan innehålla vissa spår av olika medel t.ex. ketchup , juice, salt och nagellack. Tvätta omgående bort sådana produkter om de skulle komma i kontakt med den rostfria ytan.

VAR UPPMÄRKSAM PÅ:

Låt inte vatten eller annan vätska torka in. Detta för att undvika fläckar på ytan.

Även om rostfritt stål tål omild behandling, kommer det lätt repas av vassa förmål. Produkter som är normalt polerade syns repor och andra märken omgående, men efter användning under längre tid kommer reporna utjämnas utan att stålet förlorar sin glans.

Produkter med slipad finish kommer repor som uppkommer alltid att synas. Använd aldrig putsmedel eller stålull på rostfritt stål. Vissa partiklar från medlet kan då finnas kvar och orsaka rostfläckar.

Rostfritt stål ska heller inte vara i kontakt med, eller i samma miljö som blekmedel under en längre tid.

Silverputs orsakar fläckar som i kan tvättas bort