

# Millinox MXT1

**Art. nr** MXT1  
**GTIN** 7393069020595  
**RSK nr** 8761141



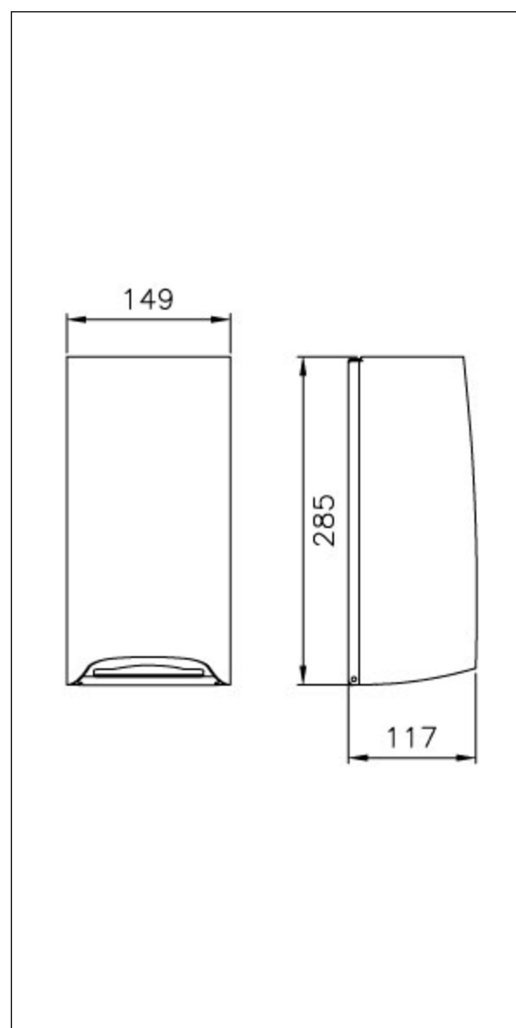
## Beskrivning

Toalettpappersarkbehållare i rostfritt stål.

<b>Utvändiga mått i mm</b>	150 x 117 x 285
<b>Material</b>	AISI 304
<b>Materialtjocklek i mm</b>	1,0
<b>Monteringshöjd i mm</b>	1000
<b>Bruttovikt i kg</b>	2.50
<b>Vikt, pall</b>	575.00
<b>Antal per pall</b>	220
<b>Designer</b>	OddThorsen

## Installation

Produkten fäst mot väggen med fyra fästsruvar.  
Använd produktens bakplatta som bormall.



# Installation MXT1

## MONTERING:

produktens bakplatta som bormall.

Följande medföljer produkten:

- \* Dispenser
- \* Monteringsats
- \* Nyckel

## RESERVDELAR:

Lås till dispenser: 91110  
Monteringssats: YMX02

Produkten fästs på väggen med fyra skruvar. Använd

# Sköttsel MXT1

## UNDERHÅLL: INTRAS PRODUKTER I ROSTFRITT STÅL

För att produkten ska hålla ursprunglig kvalité och utseende rekommenderar vi regelbunden rengöring. Använd mild tål eller rengöringsmedel anpassar för rostfritt stål och rent vatten. Torka därefter av med en torr trasa.

Använd aldrig rengöringsmedel som innehåller klor, jod, fluor eller slipmedel på rostfritt på rostfria ytor. Undvik även kontakt med syreupplösningar och andra lösningar som kan skada det rostfria stålet.

Var uppmärksam på att olika livsmedelsprodukter och hudvårdsprodukter kan innehålla vissa spår av olika medel t.ex. ketchup , juice, salt och nagellack. Tvätta omgående bort sådana produkter om de skulle komma i kontakt med den rostfria ytan.

### VAR UPPMÄRKSAM PÅ:

Låt inte vatten eller annan vätska torka in. Detta för att undvika fläckar på ytan.

Även om rostfritt stål tål omild behandling, kommer det lätt repas av vassa förmål. Produkter som är normalt polerade syns repor och andra märken omgående, men efter användning under längre tid kommer reporna utjämnas utan att stålet förlorar sin glans.

Produkter med slipad finish kommer repor som uppkommer alltid att synas. Använd aldrig putsmedel eller stålull på rostfritt stål. Vissa partiklar från medlet kan då finnas kvar och orsaka rostfläckar.

Rostfritt stål ska heller inte vara i kontakt med, eller i samma miljö som blekmedel under en längre tid.

Silverputs orsakar fläckar som i kan tvättas bort