

Millinox MXT2-100

Art. nr MXT2-100
GTIN 7393069020632
RSK nr 8761122



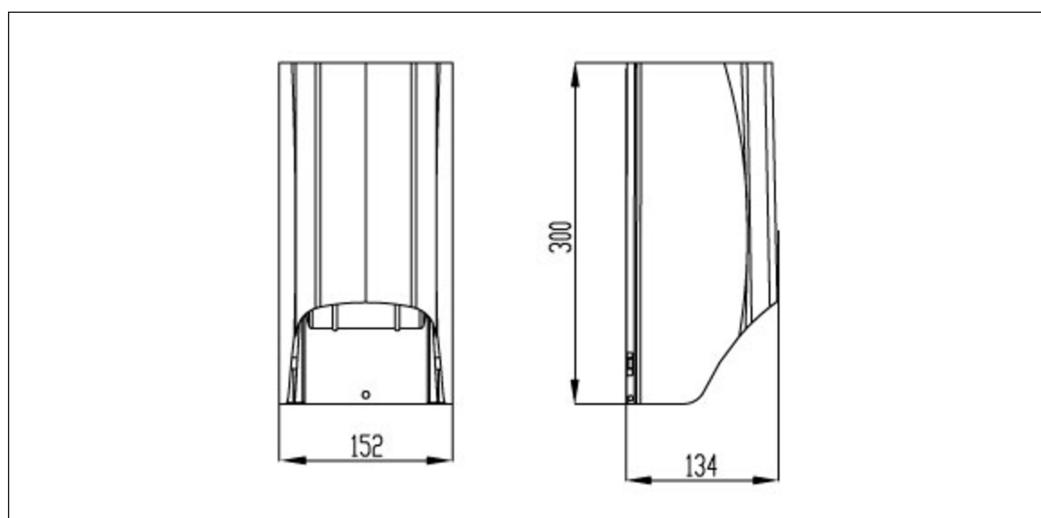
Utvändiga mått i mm 152 x 134 x 300
Material AISI 304
Materialtjocklek i mm 1,0
Monteringshöjd i mm 1000 til topp
Bruttovikt i kg 2.50
Vikt, pall 240.00
Antal per pall 98
Designer OddThorsen

Beskrivning

Toalettpappersbehållare i rostfritt stål. För två toalettrullar, max Ø 105 mm.

Installation

Produkten fäst mot väggen med fyra fästskruvar. Använd produktens bakplatta som bormall.



Installation MXT2-100

MONTERING:

Följande medföljer produkten:

Toalettpappersdispenser
Spindlar för toalettpapper 2 st
O-ringar för spindlar 4 st
Nyckel
Monteringsats

Använd bakplattan på dispensern som bormall för förborring av håll för montering av dispensern. Sätt samman delarna till spindlarna och tre på två O-ringar på vardera spindel. Tre toalettrullar på varje spindel och se till att rullarna sitter enligt anvisningen på dispensern. Om toalettrullarna rullar trögt på spindelns kan de två O-ringarna på spindlarna tas bort.

Om toalettrullen har en stor diameter behövs de två

O-ringarna som "broms" vid utdrag av pappret. Om toalettrullen har en liten diameter kan pappret lättare dras ut genom att ta bort dessa två O-ringarna.

När den nedersta toalettrullen är tom ska den flyttas upp bakom dispensern som då faller ned i botten av dispensern. Detta ger också möjlighet för rulle nr. två att falla ner – klar att användas.

Max storlek på toalettrullar: Ø105 x 105mm
(Rekommenderas: SCA /Tork, art.nr 11 02 84)

RESERVDELAR:

Lås til dispensern: 91110
Monteringsats: YMX02
Spindel m/o-ring: 91101 / 82048

Sköttsel MXT2-100

UNDERHÅLL: INTRAS PRODUKTER I ROSTFRITT STÅL

För att produkten ska hålla ursprunglig kvalité och utseende rekommenderar vi regelbunden rengöring. Använd mild tål eller rengöringsmedel anpassar för rostfritt stål och rent vatten. Torka därefter av med en torr trasa.

Använd aldrig rengöringsmedel som innehåller klor, jod, fluor eller slipmedel på rostfritt på rostfria ytor. Undvik även kontakt med syreupplösningar och andra lösningar som kan skada det rostfria stålet.

Var uppmärksam på att olika livsmedelsprodukter och hudvårdsprodukter kan innehålla vissa spår av olika medel t.ex. ketchup , juice, salt och nagellack. Tvätta omgående bort sådana produkter om de skulle komma i kontakt med den rostfria ytan.

VAR UPPMÄRKSAM PÅ:

Låt inte vatten eller annan vätska torka in. Detta för att undvika fläckar på ytan.

Även om rostfritt stål tål omild behandling, kommer det lätt repas av vassa förmål. Produkter som är normalt polerade syns repor och andra märken omgående, men efter användning under längre tid kommer reporna utjämnas utan att stålet förlorar sin glans.

Produkter med slipad finish kommer repor som uppkommer alltid att synas. Använd aldrig putsmedel eller stålull på rostfritt stål. Vissa partiklar från medlet kan då finnas kvar och orsaka rostfläckar.

Rostfritt stål ska heller inte vara i kontakt med, eller i samma miljö som blekmedel under en längre tid.

Silverputs orsakar fläckar som i kan tvättas