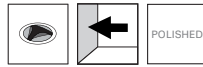


Tvättlåda VK50vägg

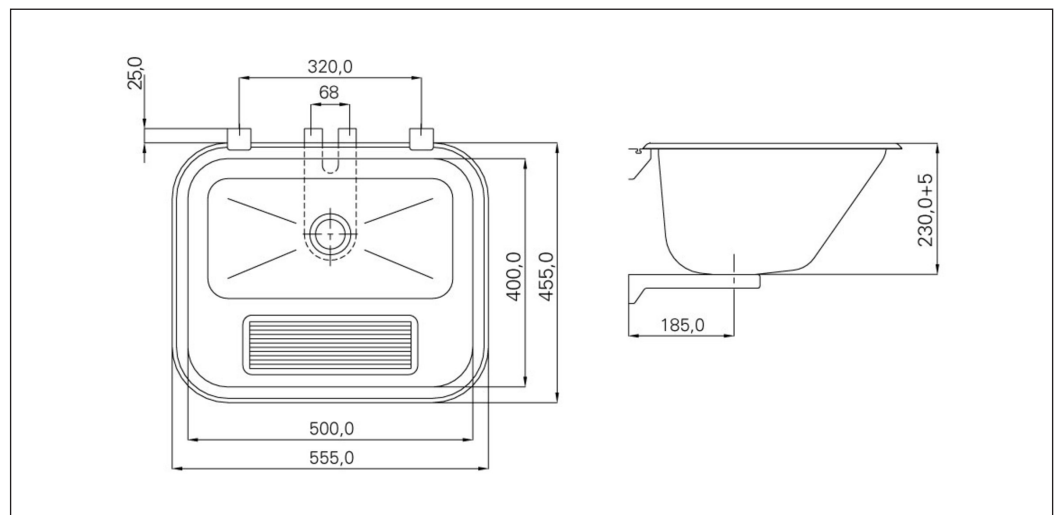
Art. nr VK50PK
GTIN 7393069022148
RSK nr 8032055



Utvändiga mått i mm	555 x 455 x 230
Djup i mm	230
Mått låda i mm	500 x 400 x 230
Avloppsdimension i mm	52
Volym i L	34
Material	AISI 304
Materialtjocklek i mm	0,9
Monteringshöjd i mm	900
Belastning i N	1000
Bruttovikt i kg	4.00
Antal per pall	24

Beskrivning

Tvättlåda för väggmontering. Levereras med väggbeslag, bottenventil och propp.



Installation VK50vägg

MONTERING

Följande medföljer produkten:

*Tvättlåda

*Monteringsatts

*Bottenventil 1 1/4" med propp och kedja

*Monteringsanvisning med bormall

Kontrollera att ovanstående är med.

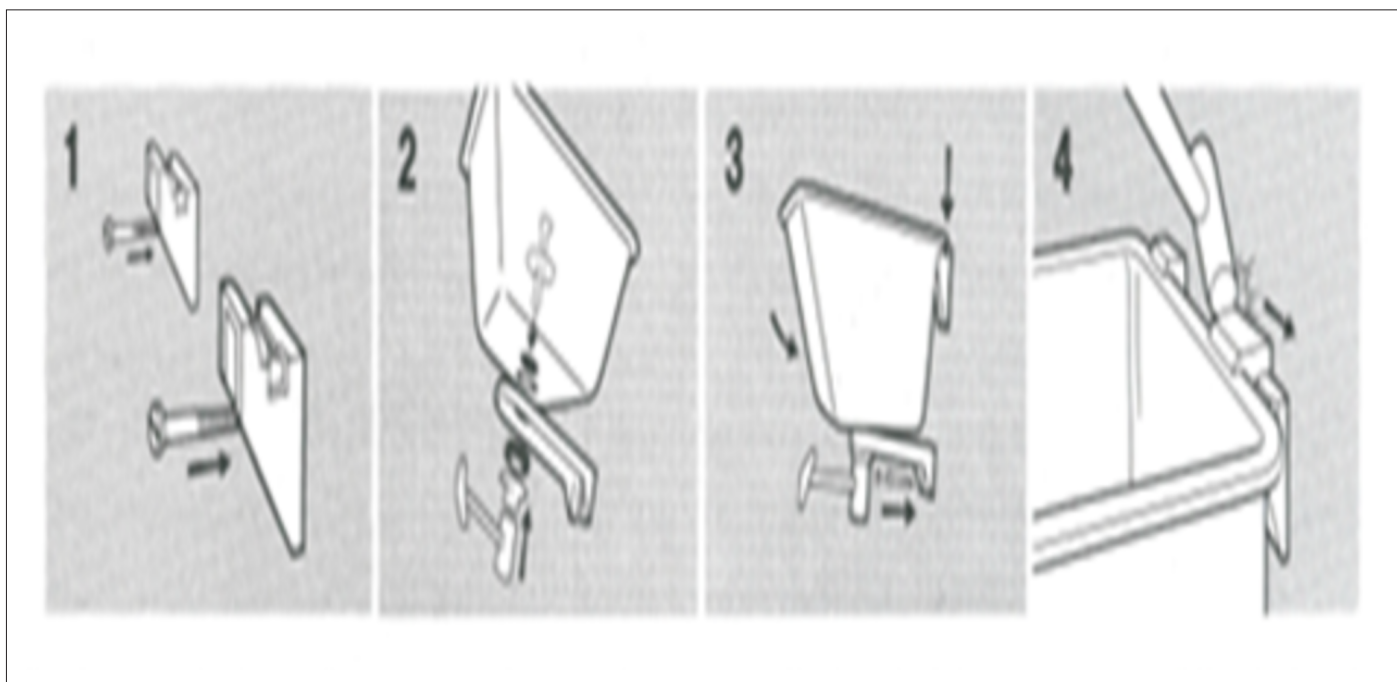
Montera bottenventil, stödkonsol, bottenventil och propp med kedja på tvättlådan.

Använd bormallen för att borra skruvhålen till väggkonsolen.

Väggkonsolens underdel montera på väggen enligt bormallen före det att tvättlådan monteras på väggen.

RESERVDELAR

Monteringsatts: YF1001



Skötsel VK50vägg

UNDERHÅLL: INTRAS PRODUKTER I ROSTFRITT STÅL

För att produkten ska hålla ursprunglig kvalitet och utseende rekommenderar vi regelbunden rengöring. Använd mild tål eller rengöringsmedel anpassar för rostfritt stål och rent vatten. Torka därefter av med en torr trasa.

Använd aldrig rengöringsmedel som innehåller klor, jod, fluor eller slipmedel på rostfritt på rostfria ytor. Undvik även kontakt med syreupplösningar och andra lösningar som kan skada det rostfria stålet.

Var uppmärksam på att olika livsmedelsprodukter och hudvårdsprodukter kan innehålla vissa spår av olika medel t.ex. ketchup , juice, salt och nagellack. Tvätta omgående bort sådana produkter om de skulle komma i kontakt med den rostfria ytan.

VAR UPPMÄRKSAM PÅ:

Låt inte vatten eller annan vätska torka in. Detta för att undvika fläckar på ytan.

Även om rostfritt stål tål omild behandling, kommer det lätt repas av vassa förmål. Produkter som är normalt polerade syns repor och andra märken omgående, men efter användning under längre tid kommer reporna utjämnas utan att stålet förlorar sin glans.

Produkter med slipad finish kommer repor som uppkommer alltid att synas. Använd aldrig putsmedel eller stålull på rostfritt stål. Vissa partiklar från medlet kan då finnas kvar och orsaka rostfläckar.

Rostfritt stål ska heller inte vara i kontakt med, eller i samma miljö som blekmedel under en längre tid. Silverputs orsakar fläckar som i kan tvättas bort.