

Tvättställ ED1

Art. nr ED1
GTIN 7393069022537
RSK nr 7613230



Utvändiga mått i mm	600 x 415 x 130
Djup i mm	130
Material	AISI 304
Materialtjocklek i mm	1,25
Monteringshöjd i mm	850
Belastning i N	1000
Bruttovikt i kg	4.60
Vikt, pall	135.40
Antal per pall	24

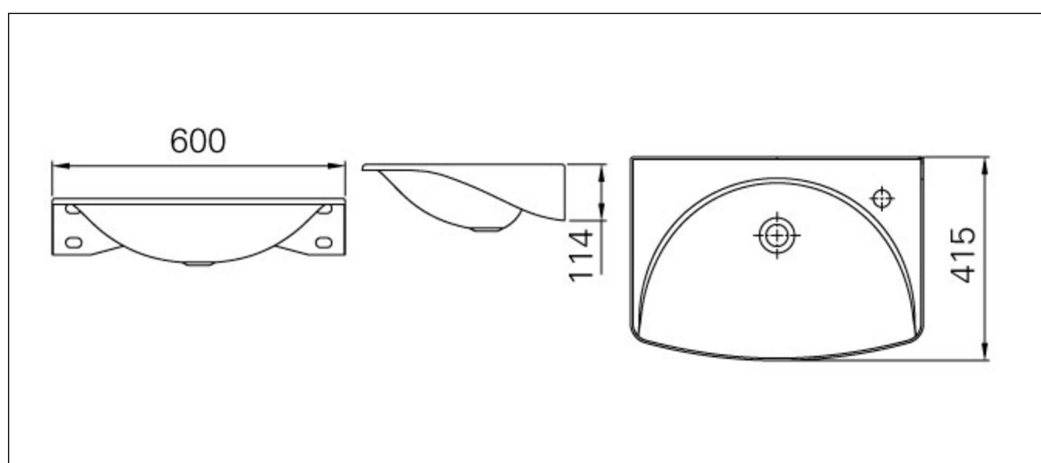
Beskrivning

Tvättställ för väggmontage i rostfritt stål. Levereras med bräddavlopp, utan armaturhål. Inklusive 1 1/4" bottenventil. Kan även levereras med armaturhål.

Art. nr: ED1-R, höger
Art. nr: ED1-L, vänster

Installation

Tvättstället fästs mot väggen med fyra fästskruvar, genom monteringshålen på produktens integrerade väggkonsol. Två förstärkande konsoler följer också med produkten, och fästs innan skruvarna låses. Fästskruvar och plugg medföljer. Anpassad för standard väggram.



Installation ED1

MONTERING:

Följande medföljer produkten:

*Tvättställ

*Bottenventil 1 ¼"

*Rektangulärt breddavlopp

*Monteringssats

Kontrollera att ovanstående finns med.

Montera breddavloppet och bottenventilen på

tvättstället.

Tvättstället fästs i väggen med skruvar igenom monteringshålen på dom redan monterade konsolerna. Två stycken stödkonsoler följer även med och fästs innan skruvarna låses. Fästskruvar och pluggar medföljer. Anpassad för standardväggramar.

Sköttsel ED1

UNDERHÅLL: INTRAS PRODUKTER I ROSTFRITT STÅL

För att produkten ska hålla ursprunglig kvalité och utseende rekommenderar vi regelbunden rengöring. Använd mild tål eller rengöringsmedel anpassar för rostfritt stål och rent vatten. Torka därefter av med en torr trasa.

Använd aldrig rengöringsmedel som innehåller klor, jod, fluor eller slipmedel på rostfritt på rostfria ytor. Undvik även kontakt med syreupplösningar och andra lösningar som kan skada det rostfria stålet.

Var uppmärksam på att olika livsmedelsprodukter och hudvårdsprodukter kan innehålla vissa spår av olika medel t.ex. ketchup , juice, salt och nagellack. Tvätta omgående bort sådana produkter om de skulle komma i kontakt med den rostfria ytan.

VAR UPPMÄRKSAM PÅ:

Låt inte vatten eller annan vätska torka in. Detta för att undvika fläckar på ytan.

Även om rostfritt stål tål omild behandling, kommer det lätt repas av vassa förmål. Produkter som är normalt polerade syns repor och andra märken omgående, men efter användning under längre tid kommer reporna utjämnas utan att stålet förlorar sin glans.

Produkter med slipad finish kommer repor som uppkommer alltid att synas. Använd aldrig putsmedel eller stålull på rostfritt stål. Vissa partiklar från medlet kan då finnas kvar och orsaka rostfläckar.

Rostfritt stål ska heller inte vara i kontakt med, eller i samma miljö som blekmedel under en längre tid.

Silverputs orsakar fläckar som inte kan tvättas bort.