

Tvätträna P121

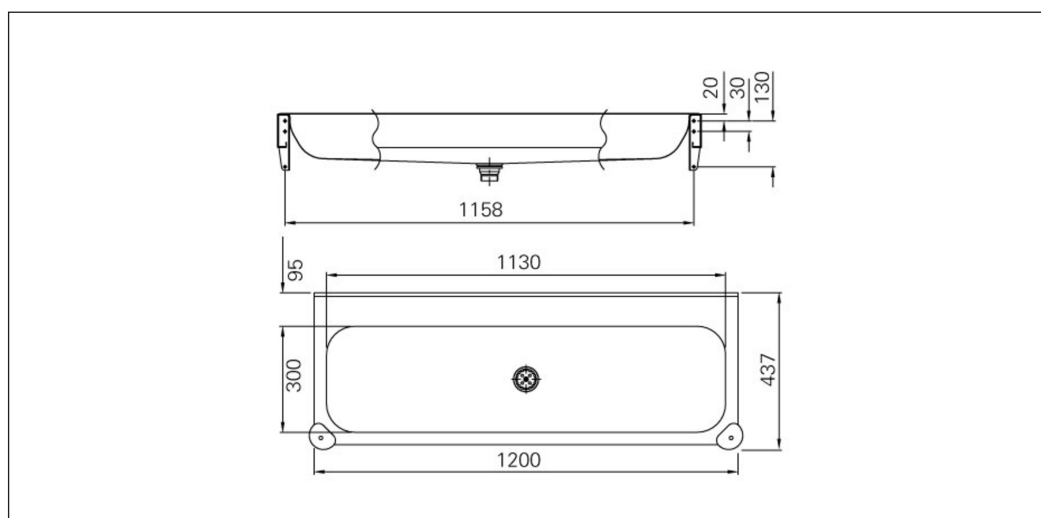
Art. nr P121
GTIN 7393069021325
RSK nr 7638202



Utvändiga mått i mm	1200 x 430 x 140
Mått låda i mm	1130 x 300 x 140
Placering avloppshål	C
Material	AISI 304
Materialtjocklek i mm	0,9
Monteringshöjd i mm	850
Belastning i N	1000
Bruttovikt i kg	9.60
Vikt, pall	140.20
Antal per pall	12

Beskrivning

Tvätträna i rostfritt stål med väggkonsol, 1 1/2" ventil med kupad sil, avlopp i mitten och inklusive hörnskydd (bumpers). För 2 platser. Exklusive väggpanel.



Installation P121

MONTERING:

Följande medföljer produkten.

- * Tvättränna med bumpers
- * Konsoler, 2 st
- * Bottenventil 1 1/4" och 1 1/2"
- * Monteringsmall

Kontrollera att ovanstående finns med.

Fäst monteringsmallen på väggen och se till att de är i nivå i förhållande till varandra och att det är rätt

avstånd mellan dem. Förborra efter monteringsmallen. Montera konsolerna på väggen, och fäst tvättrännan på konsolerna

Om väggpanel är valt , så det ska den monteras på

väggen innan tvättrännan monteras på väggen.

Monteringshöjd: 900 mm för vuxna, 700 – 800 mm för större barn och 500 mm för småbarn.

Valfritt tillägg - väggpanel P12VP

RESERVDELAR:

Bottenventil 1 1/4" och 1 1/2": 79136

Konsoler: ZVEGGFEST-P

Hörnskydd: BUMPERS

Monteringsanvisning: 76145

Monteringsmall: 76144

Sköttsel P121

UNDERHÅLL: INTRAS PRODUKTER I ROSTFRITT STÅL

För att produkten ska hålla ursprunglig kvalité och utseende rekommenderar vi regelbunden rengöring. Använd mild tål eller rengöringsmedel anpassar för rostfritt stål och rent vatten. Torka därefter av med en torr trasa.

Använd aldrig rengöringsmedel som innehåller klor, jod, fluor eller slipmedel på rostfritt på rostfria ytor. Undvik även kontakt med syreupplösningar och andra lösningar som kan skada det rostfria stålet.

Var uppmärksam på att olika livsmedelsprodukter och hudvårdsprodukter kan innehålla vissa spår av olika medel t.ex. ketchup , juice, salt och nagellack. Tvätta omgående bort sådana produkter om de skulle komma i kontakt med den rostfria ytan.

VAR UPPMÄRKSAM PÅ:

Låt inte vatten eller annan vätska torka in. Detta för att undvika fläckar på ytan.

Även om rostfritt stål tål omild behandling, kommer det lätt repas av vassa förmål. Produkter som är normalt polerade syns repor och andra märken omgående, men efter användning under längre tid kommer reporna utjämnas utan att stålet förlorar sin glans.

Produkter med slipad finish kommer repor som uppkommer alltid att synas. Använd aldrig putsmedel eller stålull på rostfritt stål. Vissa partiklar från medlet kan då finnas kvar och orsaka rostfläckar.

Rostfritt stål ska heller inte vara i kontakt med, eller i samma miljö som blekmedel under en längre tid.

Silverputs orsakar fläckar som inte kan tvättas bort.