

Tvättställ ED2-0

Art. nr ED2-0
GTIN 7393069022599
RSK nr 7613279



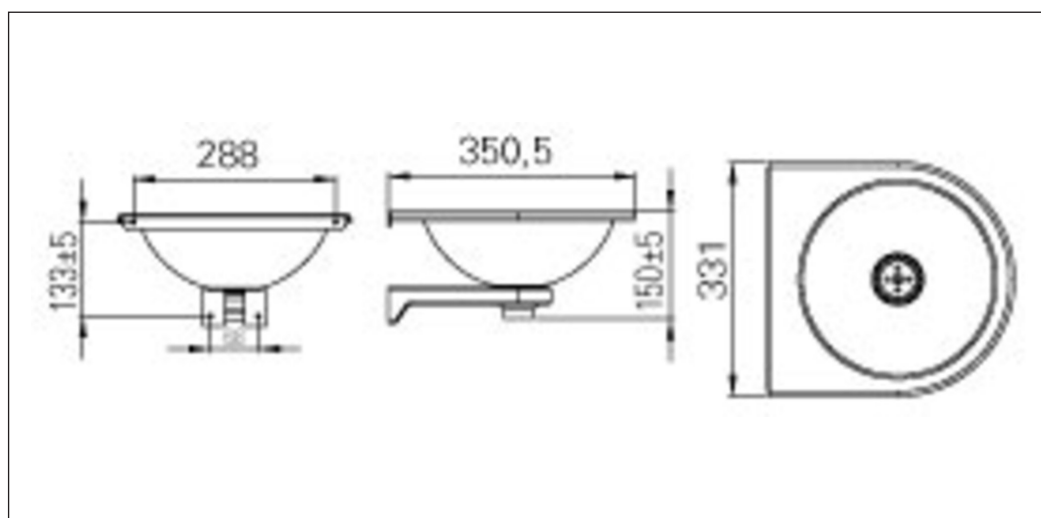
Utvändiga mått i mm	331 x 350 x 150
Djup i mm	106
Material	AISI 304
Materialtjocklek i mm	1,25
Monteringshöjd i mm	850
Bruttovikt i kg	1.40
Vikt, pall	109.00
Antal per pall	60

Beskrivning

Tvättställ för väggmontering. Med stödkonsol och bottenventil med sil.

Installation

Montera ventilen och stödkonsolen på tvättstället. Fäst tvättstället mot väggen genom fästhålerna på tvättstället och stödkonsolen.



Installation ED2-0

MONTERING

Följande medföljer produkten:

- *Tvättställ
 - *Bottenventil med kupad sil 1 1/4" och 1 1/2"
 - *Packning cellprene
 - *Stödkonsol
 - *Monteringssats
- Kontrollera att ovanstående är med.
Montera bottenventilen och stödkonsolen på tvättstället. Fäst tvättstället på väggen med hjälp utav

hålen på stödkonsolen. Skruvar medföljer.

RESERVDELAR

- Bottenventil med kupad sil: 79136
- Packning cellprene: 91099
- Stödkonsol: 91017
- Skruvpåse: YMX01

Sköttsel ED2-0

UNDERHÅLL: INTRAS PRODUKTER I ROSTFRITT STÅL

För att produkten ska hålla ursprunglig kvalité och utseende rekommenderar vi regelbunden rengöring. Använd mild tål eller rengöringsmedel anpassar för rostfritt stål och rent vatten. Torka därefter av med en torr trasa.

Använd aldrig rengöringsmedel som innehåller klor, jod, fluor eller slipmedel på rostfritt på rostfria ytor. Undvik även kontakt med syreupplösningar och andra lösningar som kan skada det rostfria stålet.

Var uppmärksam på att olika livsmedelsprodukter och hudvårdsprodukter kan innehålla vissa spår av olika medel t.ex. ketchup , juice, salt och nagellack. Tvätta omgående bort sådana produkter om de skulle komma i kontakt med den rostfria ytan.

VAR UPPMÄRKSAM PÅ:

Låt inte vatten eller annan vätska torka in. Detta för att undvika fläckar på ytan.

Även om rostfritt stål tål omild behandling, kommer det lätt repas av vassa förmål. Produkter som är normalt polerade syns repor och andra märken omgående, men efter användning under längre tid kommer reporna utjämnas utan att stålet förlorar sin glans.

Produkter med slipad finish kommer repor som uppkommer alltid att synas. Använd aldrig putsmedel eller stålull på rostfritt stål. Vissa partiklar från medlet kan då finnas kvar och orsaka rostfläckar.

Rostfritt stål ska heller inte vara i kontakt med, eller i samma miljö som blekmedel under en längre tid.

Silverputs orsakar fläckar som inte kan tvättas bort.