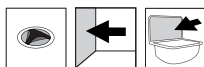


Tvättlåda UVK44vägg

Art. nr UVK44S1-PK
GTIN 7393069022100
RSK nr 8034109



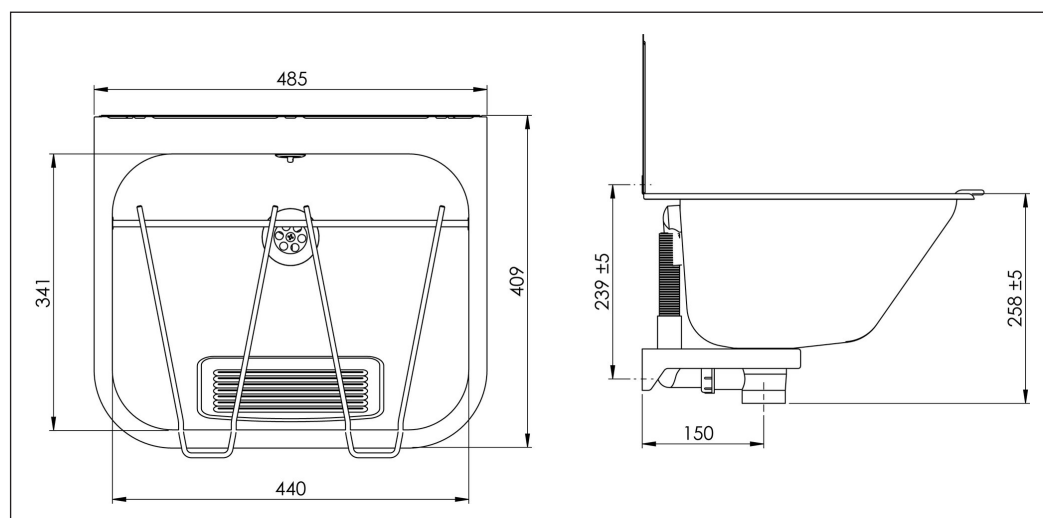
Utvändiga mått i mm	485 x 409 x 258
Mått låda i mm	440 x 341 x 190
Avloppsdimension i mm	Ø52
Volym i L	22
Material	AISI 304
Materialtjocklek i mm	0.8 mm
Monteringshöjd i mm	900
Belastning i N	1000
Bruttovikt i kg	3.80
Nettovikt i kg	2.95
Vikt, pall	146.00
Antal per pall	34

Beskrivning

Intra UVK44 Universaltvättlåda är en multifunktions tvättlåda för väggmontering.

Tvättlådan har en förlängd bakfläns samt förhöjt stänkskydd mot vägg. Universaltvättlådan levereras komplett med 1 1/2" avloppsventil med plugg och kedja samt bräddavlopp och utslagsgaller.

UVK44 Universaltvättlåda fungerar optimalt både som traditionell tvättlåda men täcker också alla behov för en utslagsback.



Installation UVK44vägg

MONTERING:

Ventilsats med bräddavlopp och väggfäste monteras på tvättlådan.

Håll tvättlådan mot väggen och utnyttja de förborrade hålen i väggfästet som bormall.

Säkerställ att använda lämpligt infästningsmaterial (medföljer ej) som passar till väggen där tvättlådan skall monteras.

RESERVDELAR:

Utrustningspåse

Ventilsats 1 1/2" med bräddavlopp 79001

Väggpanel / stänkskydd XVBU2

Utslagsgaller XRIST2

Skötsel UVK44vägg

UNDERHÅLL: INTRAS PRODUKTER I ROSTFRITT STÅL

För att produkten ska hålla ursprunglig kvalité och utseende rekommenderar vi regelbunden rengöring. Använd mild tål eller rengöringsmedel anpassar för rostfritt stål och rent vatten. Torka därefter av med en torr trasa.

Använd aldrig rengöringsmedel som innehåller klor, jod, fluor eller slipmedel på rostfritt på rostfria ytor. Undvik även kontakt med syreupplösningar och andra lösningar som kan skada det rostfria stålet.

Var uppmärksam på att olika livsmedelsprodukter och hudvårdsprodukter kan innehålla vissa spår av olika medel t.ex. ketchup , juice, salt och nagellack. Tvätta omgående bort sådana produkter om de skulle komma i kontakt med den rostfria ytan.

VAR UPPMÄRKSAM PÅ:

Låt inte vatten eller annan vätska torka in. Detta för att undvika fläckar på ytan.

Även om rostfritt stål tål omild behandling, kommer det lätt repas av vassa förmål. Produkter som är normalt polerade syns repor och andra märken omgående, men efter användning under längre tid kommer reporna utjämnas utan att stålet förlorar sin glans.

Produkter med slipad finish kommer repor som uppkommer alltid att synas. Använd aldrig putsmedel eller stålull på rostfritt stål. Vissa partiklar från medlet kan då finnas kvar och orsaka rostfläckar.

Rostfritt stål ska heller inte vara i kontakt med, eller i samma miljö som blekmedel under en längre tid. Silverputs orsakar fläckar som i kan tvättas bort.