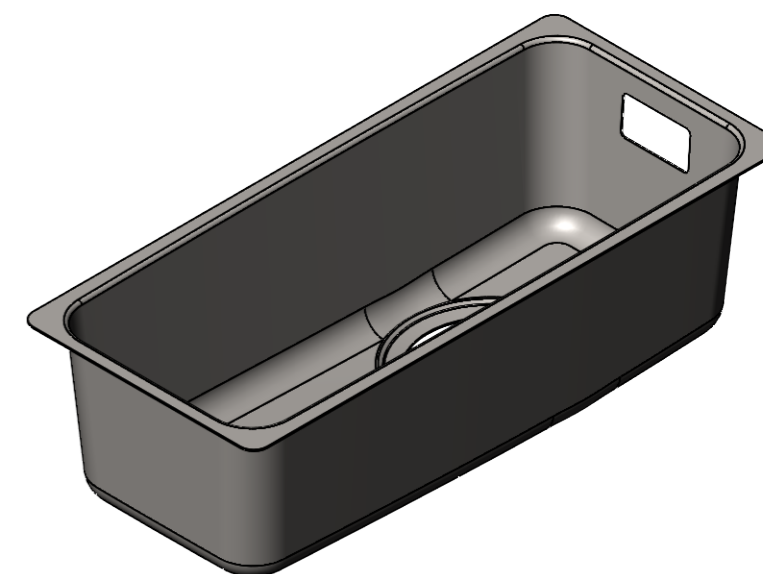
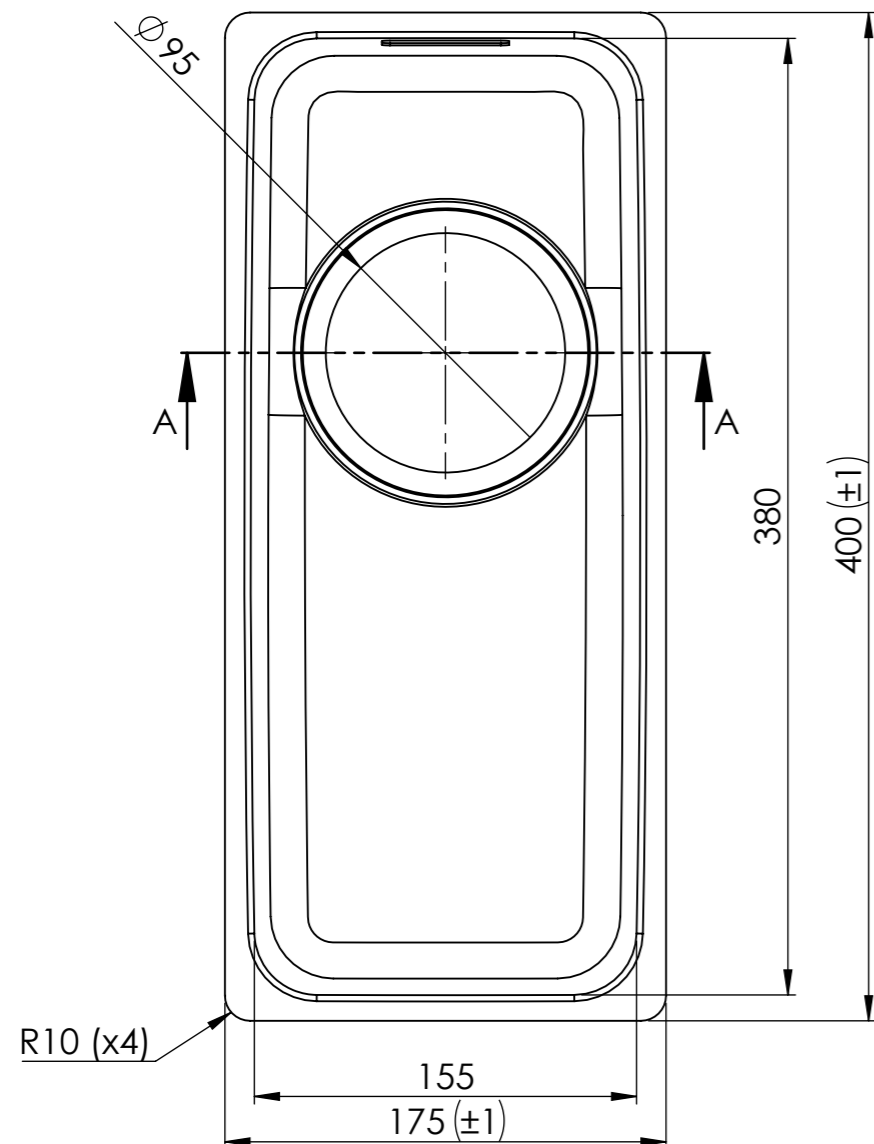
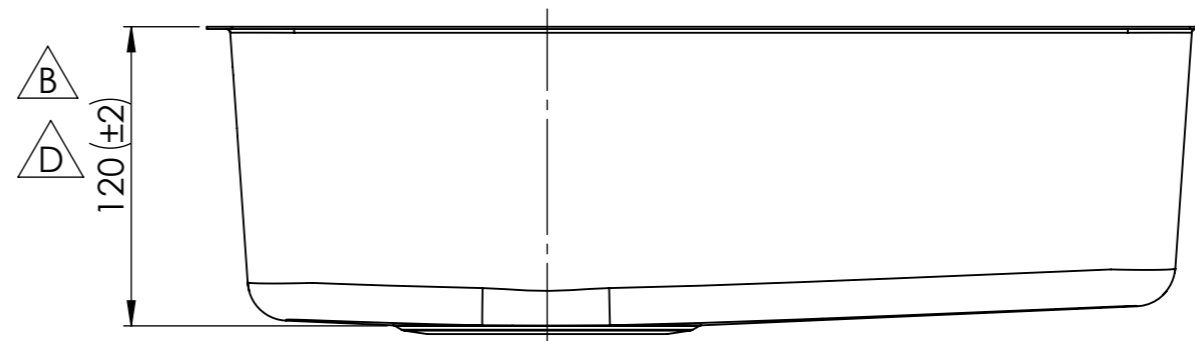
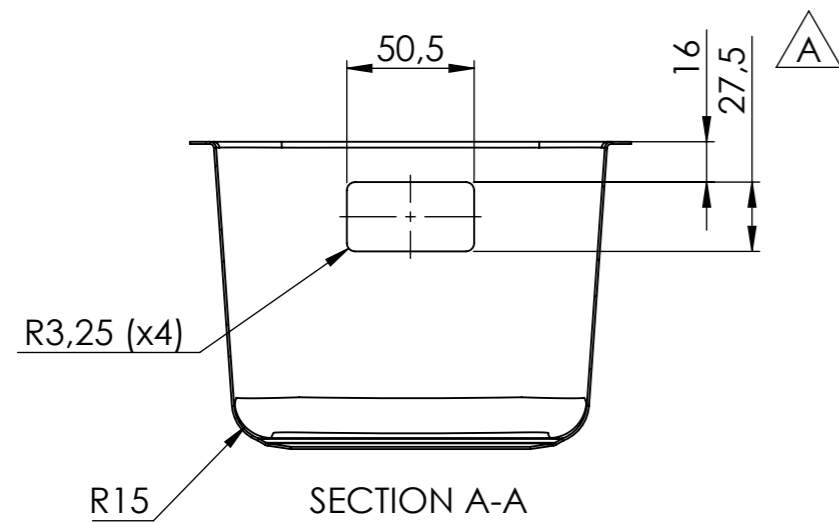


REVISIONS			
REV.	DESCRIPTION	DATE	APPROVED
A	Nytt breddavloppshål.	2000-02-04	LC
B	Tolerans (+/- 5) tillagd.	2021-02-03	LC
C	Ny ritningsram, gammalt ritningsnummer 31173.	2021-10-20	LC
D	Ändrad tolerans (±2) och (±1) tillagd.	2022-09-22	LC



Konstr.	Ritad	LC	Godk.	MR	Smst nr.	Ers.		
Dat.		Skala		1:4		Intra Frame 155-10 (Underlimning)		
2022-09-22						Art.nr: XFR1512POL10-OL		
							Ritn.nr	15165-1
								Ändr.
								D



intra
SCANDINAVIAN DESIGN



Ändr.
D