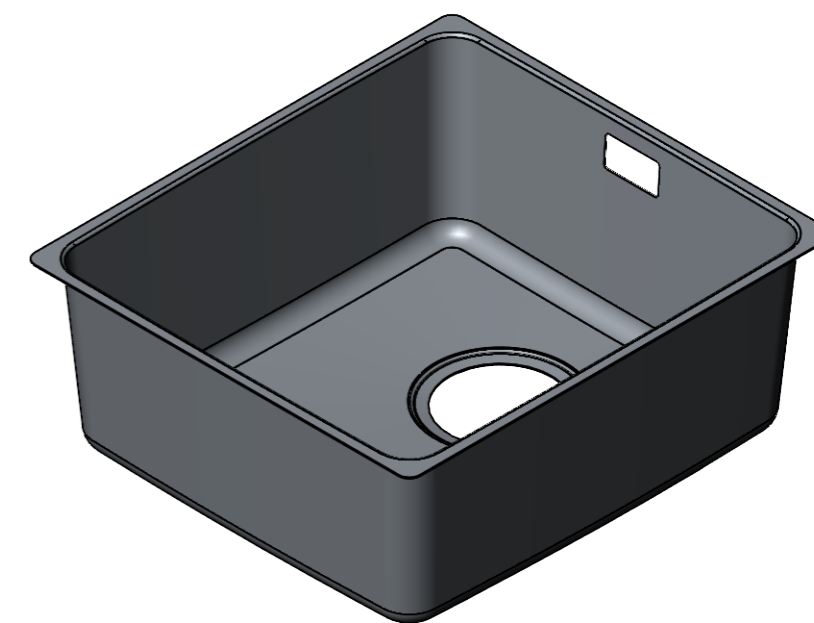
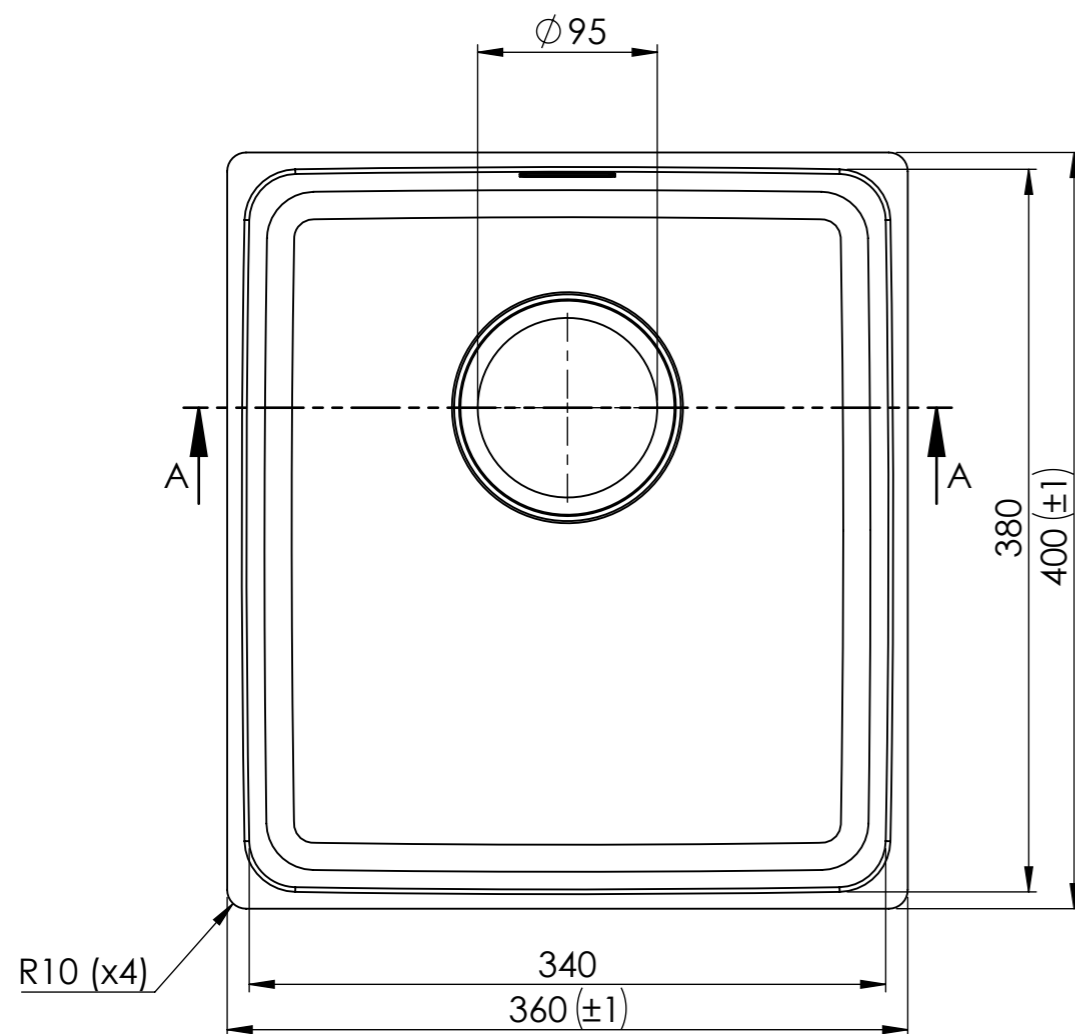
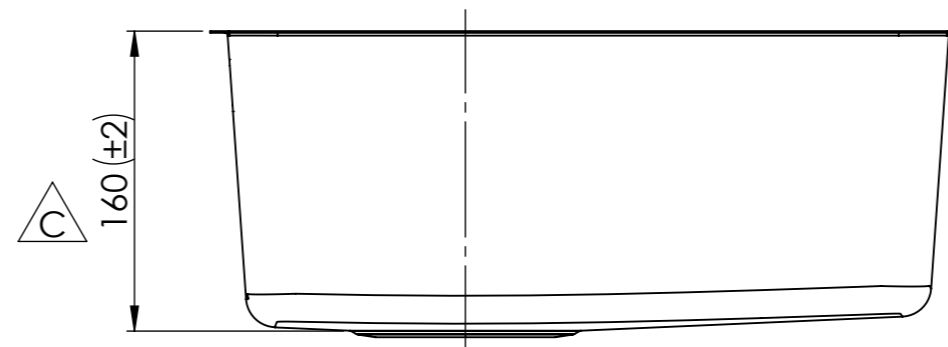
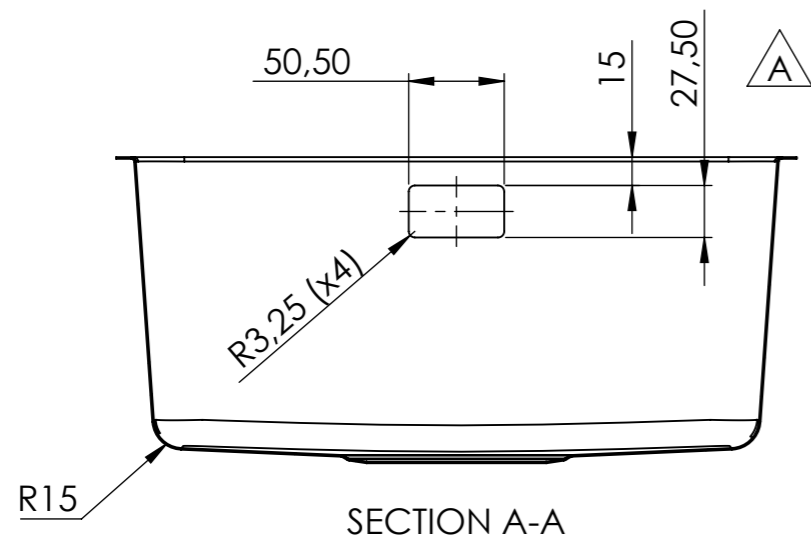




REVISIONS			
REV.	DESCRIPTION	DATE	APPROVED
A	Bräddavlopp uppdaterat.	2000-05-15	BH
B	Ritningsmall uppdaterad. Gammalt ritningsnummer 31174.	2021-02-03	LC
C	Tolerans ändrad från (±1) -> (±2), tolerans (±1) tillagt.	2022-09-01	LC



Denna handling är vår egendom och får ej utan vårt skriftliga medgivande kopieras, förvisas eller överlämnas till obehörig person

B	Konstr.	Ritad	Godk.	Smst nr.	Ers.	 Ändr. C
	LC	MR				
	Dat. 2022-09-01		Skala 1:4	Intra Frame 340-10 (Underlimning) Art.no: XFR3416POL10-OL		Ritn.nr 15163-1
 SCANDINAVIAN DESIGN						