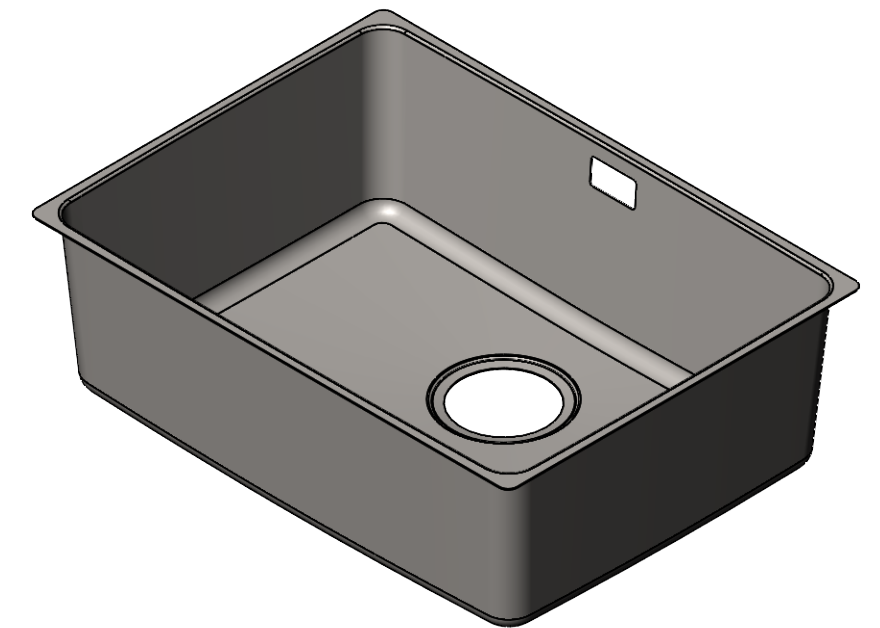
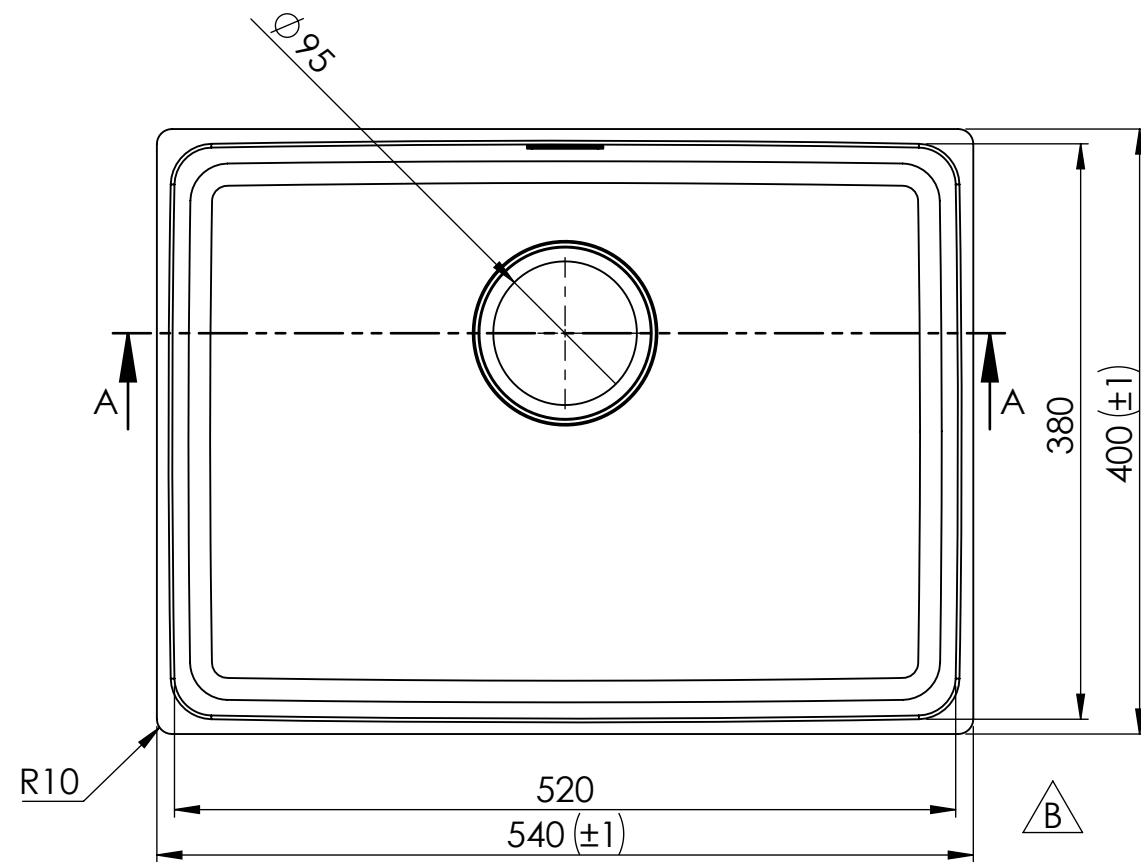
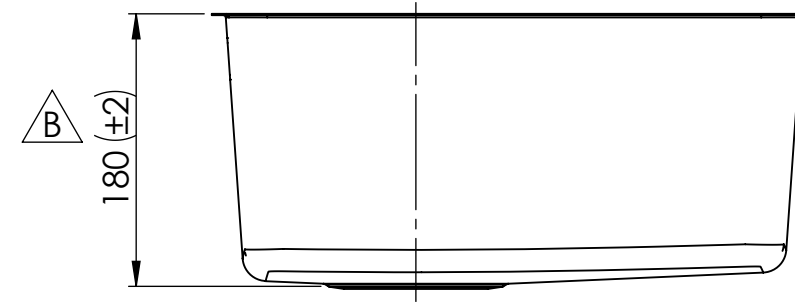
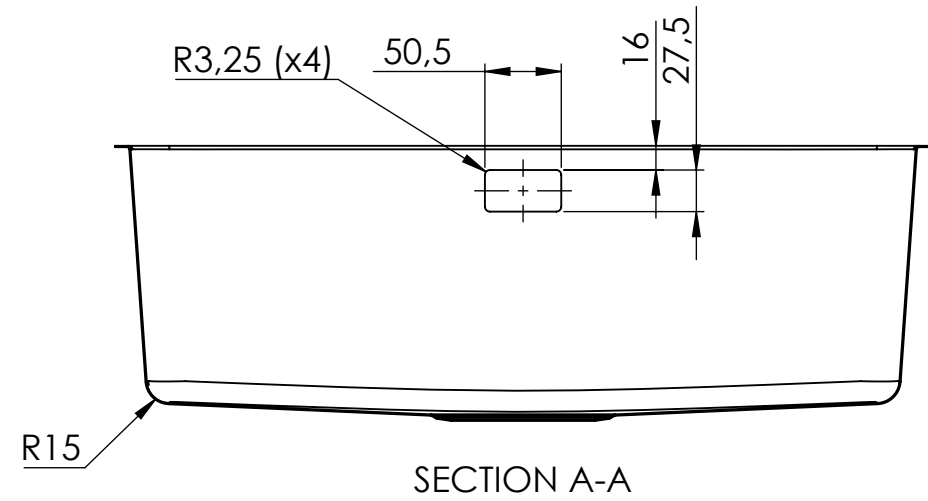




REVISIONS			
REV.	DESCRIPTION	DATE	APPROVED
A	Ny ritningsmall, gammalt nummer 31175.	2021-02-03	LC
B	Tolerans (±2) och (±1) tillagd.	2022-09-02	LC



Denna handling är vår egendom och får ej utan vårt skriftliga medgivande kopieras, förvisas eller överlämnas till obehörig person

A

Konstr.	Ritad	Godk.	Smst nr.	Ers.	 Ändr. B
		LC	MR		
Dat.		Skala	Intra Frame 520-10 (Underlimning)		Ritn.nr 15164-1
2022-09-02		1:5	Art.nr: XFR5218NF10-OL		
 SCANDINAVIAN DESIGN					