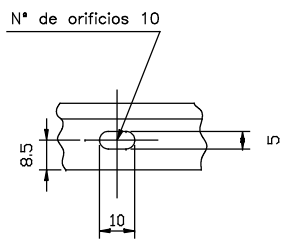
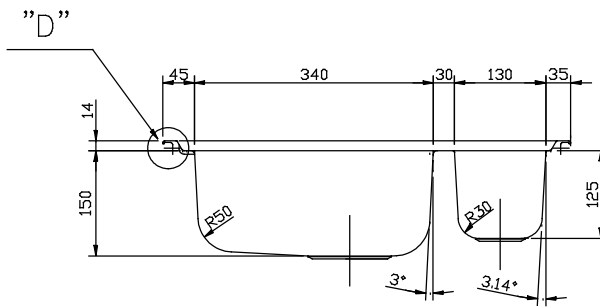


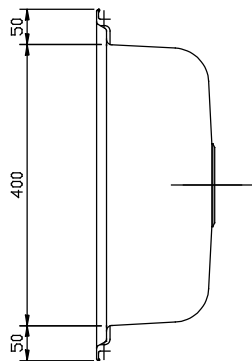
Detalle "D"



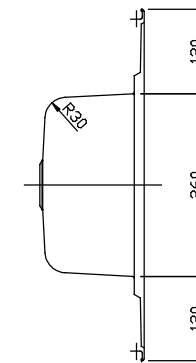
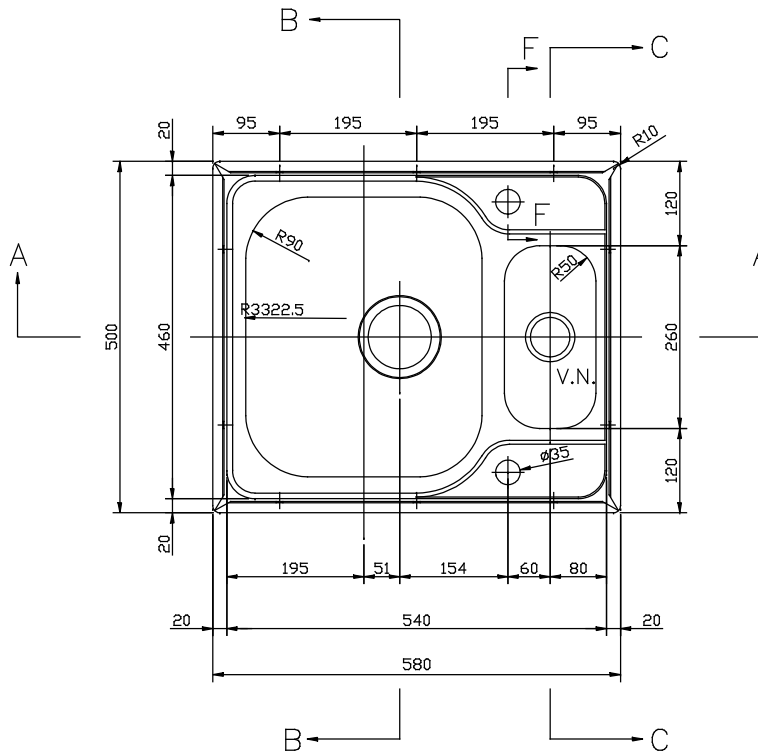
Vista por E-E



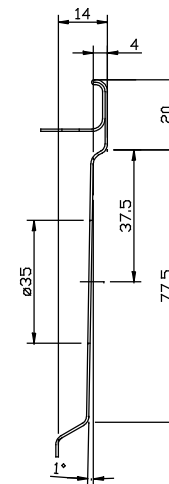
Sección A-A



Sección B-B



Sección C-C



Detalle "F"

Denominación			Acero Inox 0,7 mm.	Código
Material				
Dibujado	Fecha	Nombre	<b>TEKA INDUSTRIAL, S.A.</b> Santander-España	
Comprobado	26.02.09	C.R.G.		
Escala	TOLERANCIAS GENERALES: ET:04.01.01 ET:04.01.02		Plano N°.	
580x500 1 1/2C			Sustituye a:	
Est.Modificación	Fecha	Nomb	Localizador:	