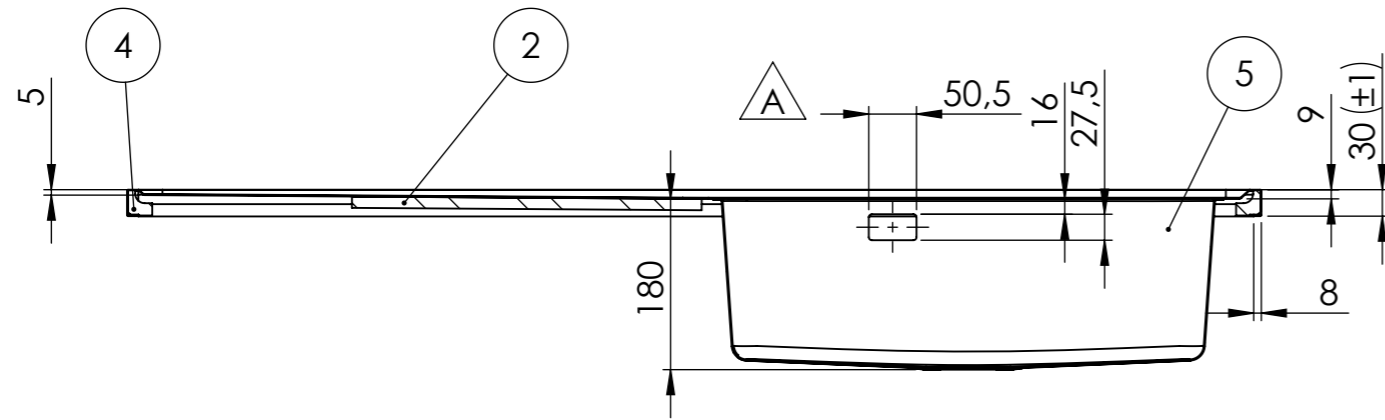


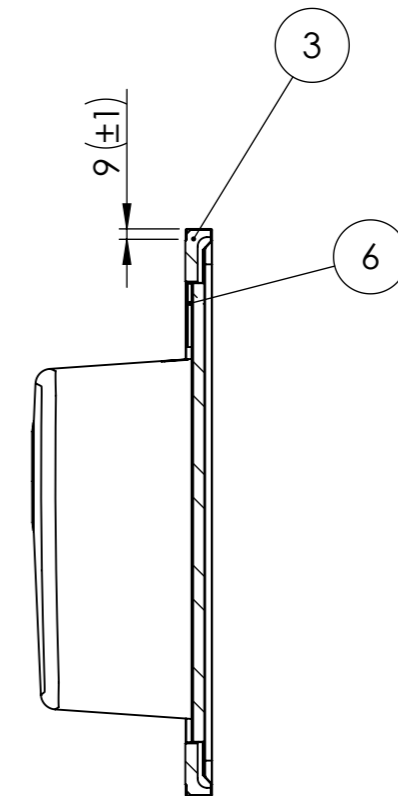
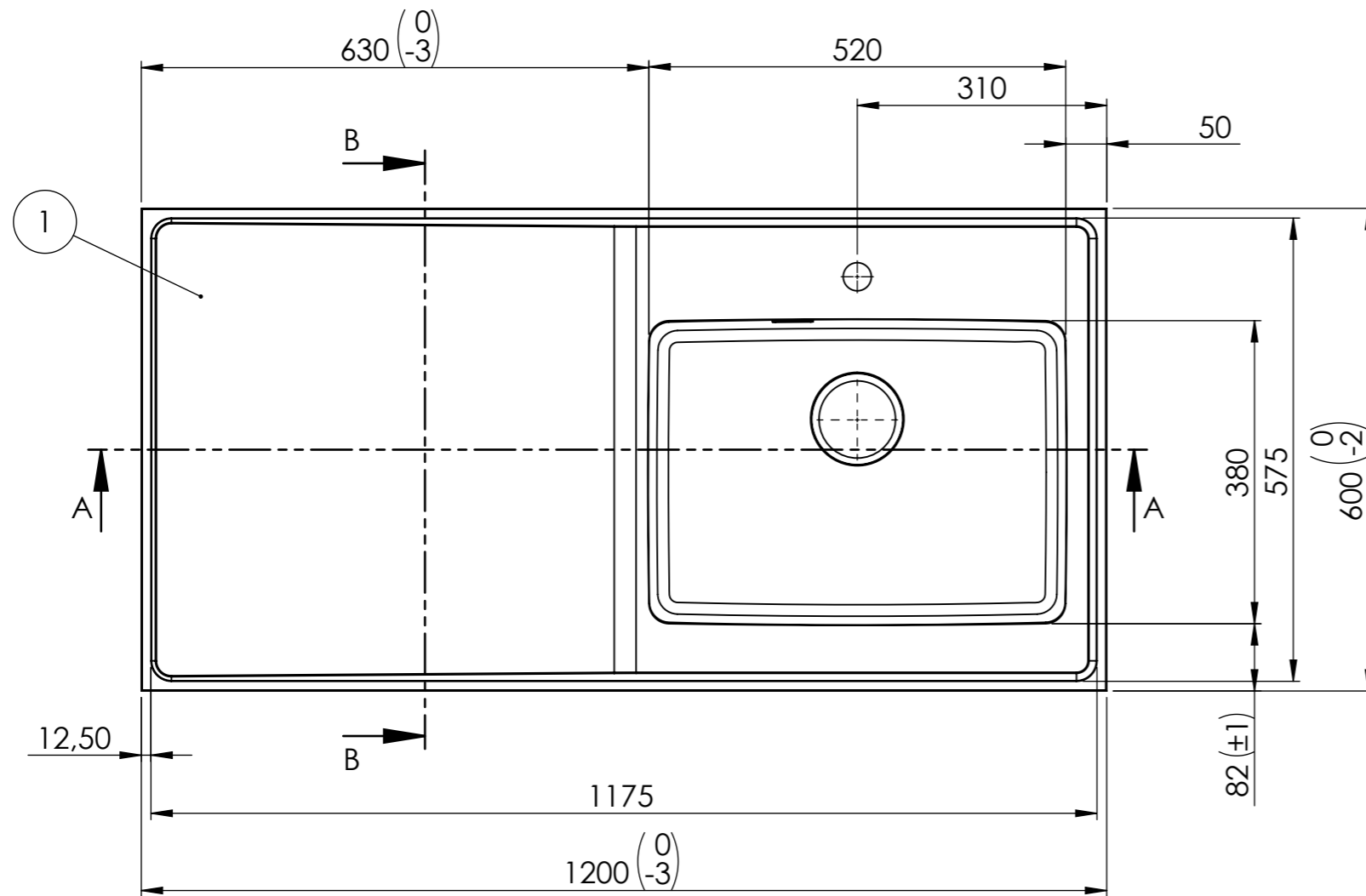
Denna handling är vår egendom och får ej utan vårt skriftliga medgivande kopieras, förvisas eller överlämnas till obehörig person

REVISIONS

REV.	DESCRIPTION	DATE	APPROVED
A	Ny ritningsmall, rektangulärt bräddavlopp infört.	2022-09-20	LC



SECTION A-A



SECTION B-B

ITEM NO.	DESCRIPTION	PART NUMBER	QTY.
1	Bänkplan	-	1
2	MDF platta	840600	1
3	Ram	841230	2
4	Gavellist	843205	2
5	Låda Intra Frame 520	XFR5218NF10	1
6	Armatürkloss Qube	841210	1



Konstr.	Ritad	Godk.	Smst nr.	Ers.	Tolerans där ej annat angivits: ISO 2768 m
		LC			
Dat. 2022-09-20		Skala 1:8	Qube QF12-03 Art.nr: XQF12H		Ritn.nr 15227
					Ändr. A