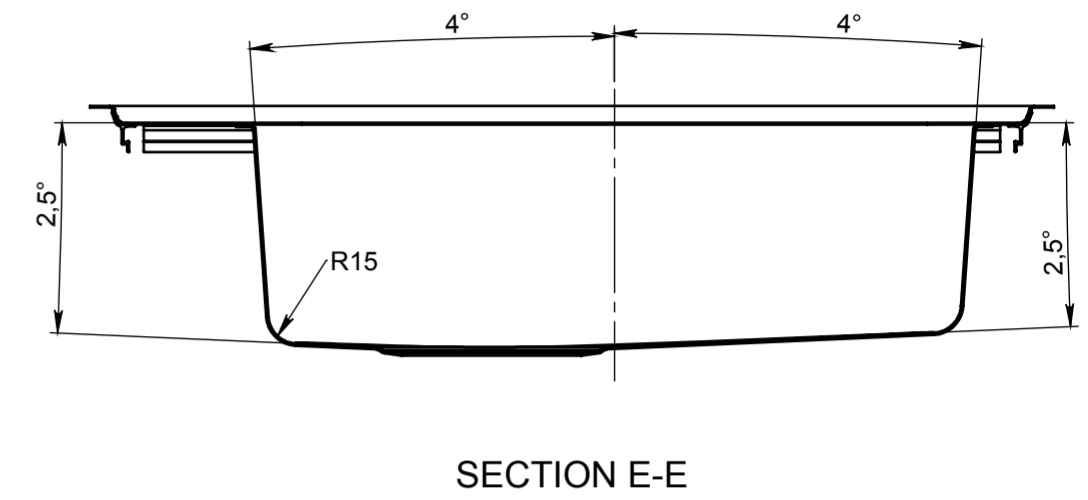
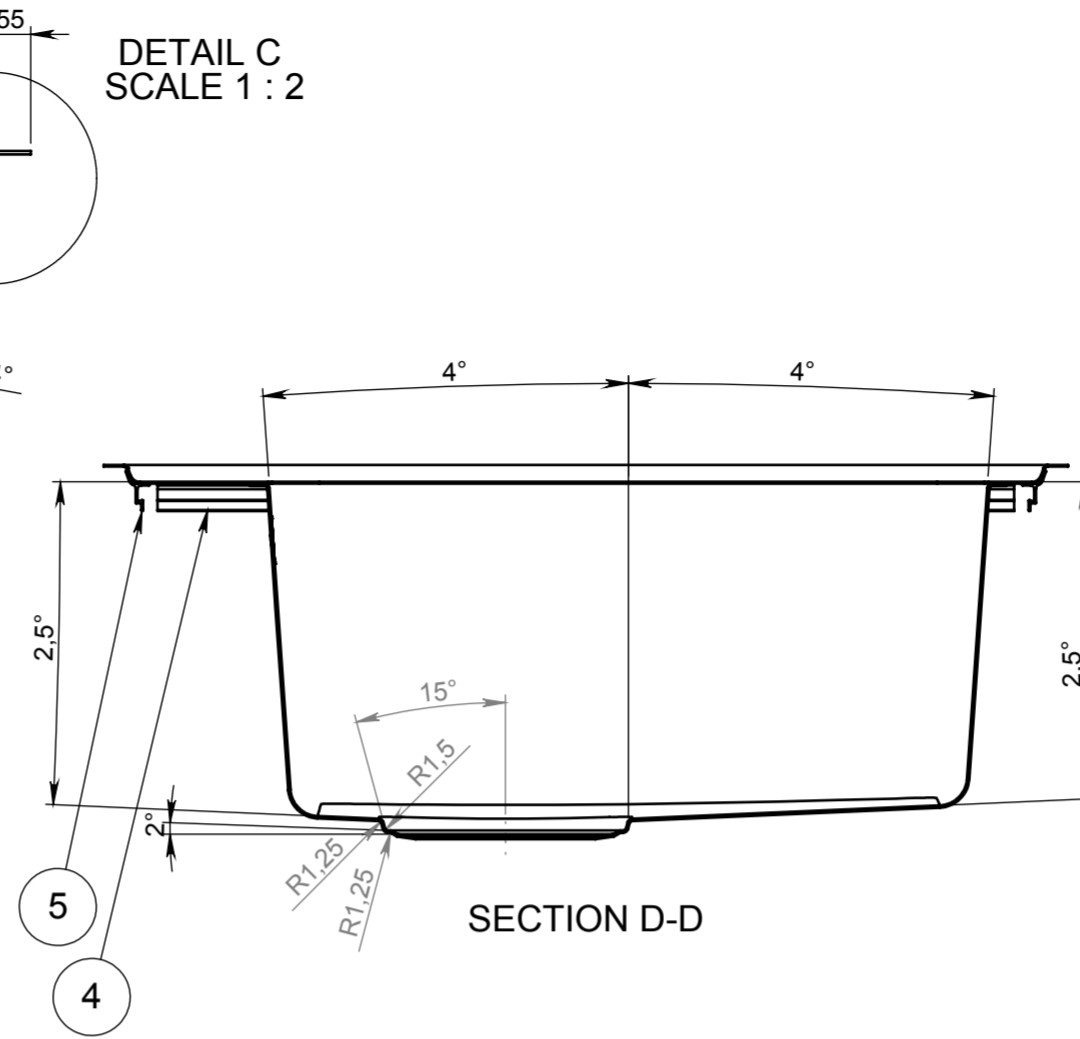
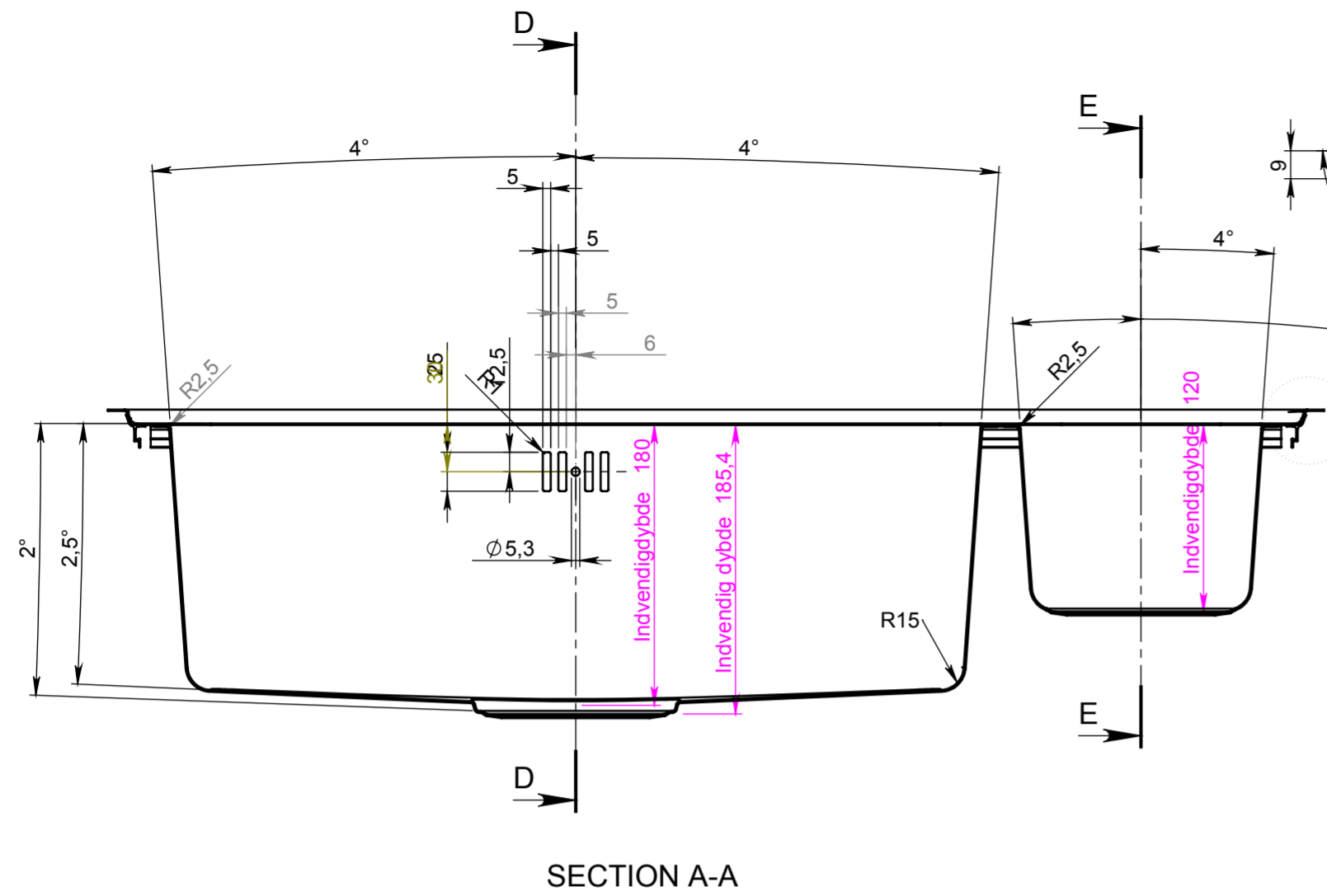


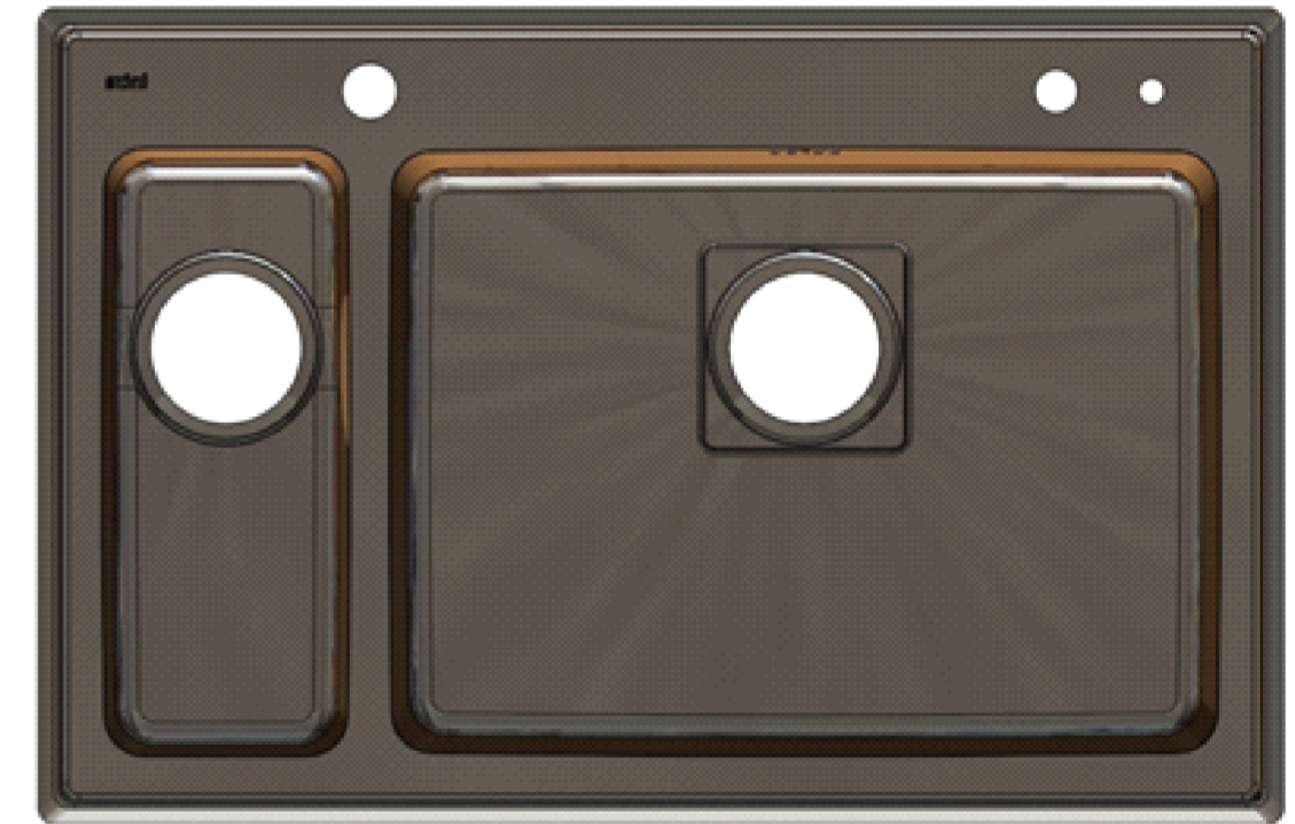
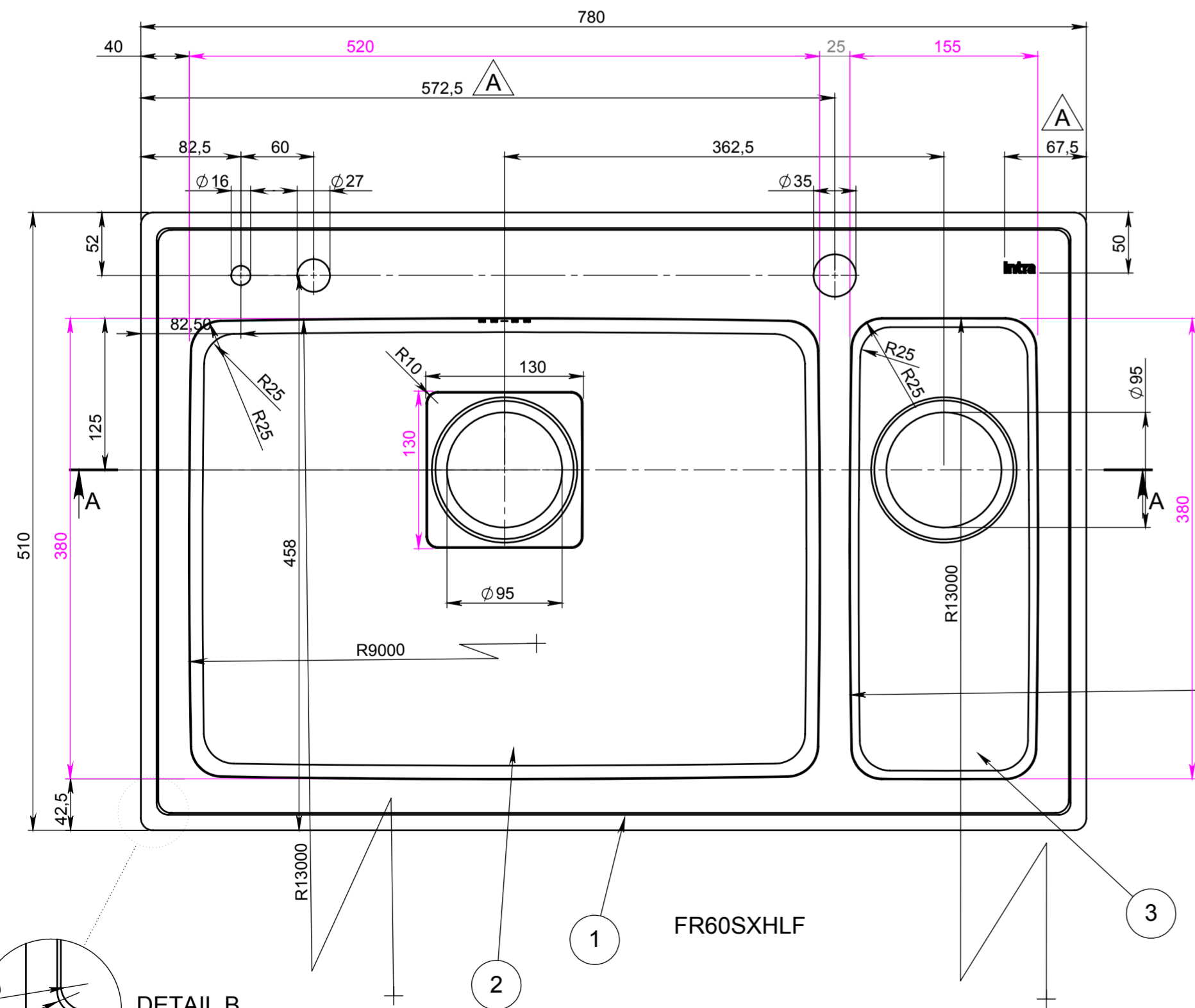
REV.	ANT.	ÄNDRING	DATUM	GODKÄND
A	2	KH flyttat, var 390. Logga flyttad, var 160.	2011-10-19	MR



SECTION A-A

SECTION D-D

SECTION E-E



FR78SXHRF

DET.NR.	ANTAL	BENÄMNING	MATERIAL	NOTERING
1	1	Plan FR78SXHF		
2	1	520 kumme	EN 1.4301	
3	1	155 Kumme	EN 1.4301	
4	2	Klipplist FR60-97 kortsida		
5	2	Klipplist FR78		

Konstr.	Ritad	HG	Godk.	Smst nr.	Ers.	Tolerans där ej annat angivits: SS 2768 c
Dat.		Skala		Intra Frame		Ändr. A
2011-01-17		1:4		FR78SXHF		
Mölintorp				15246		