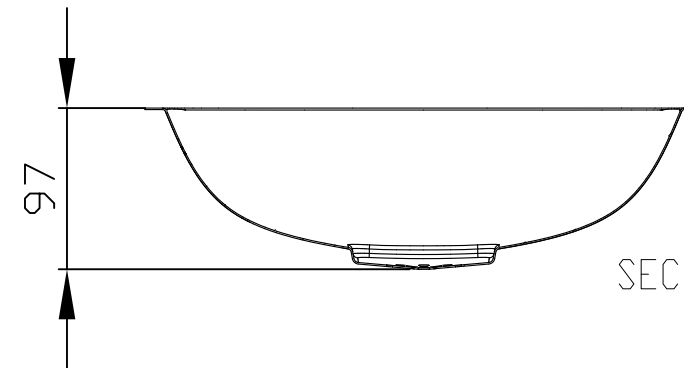
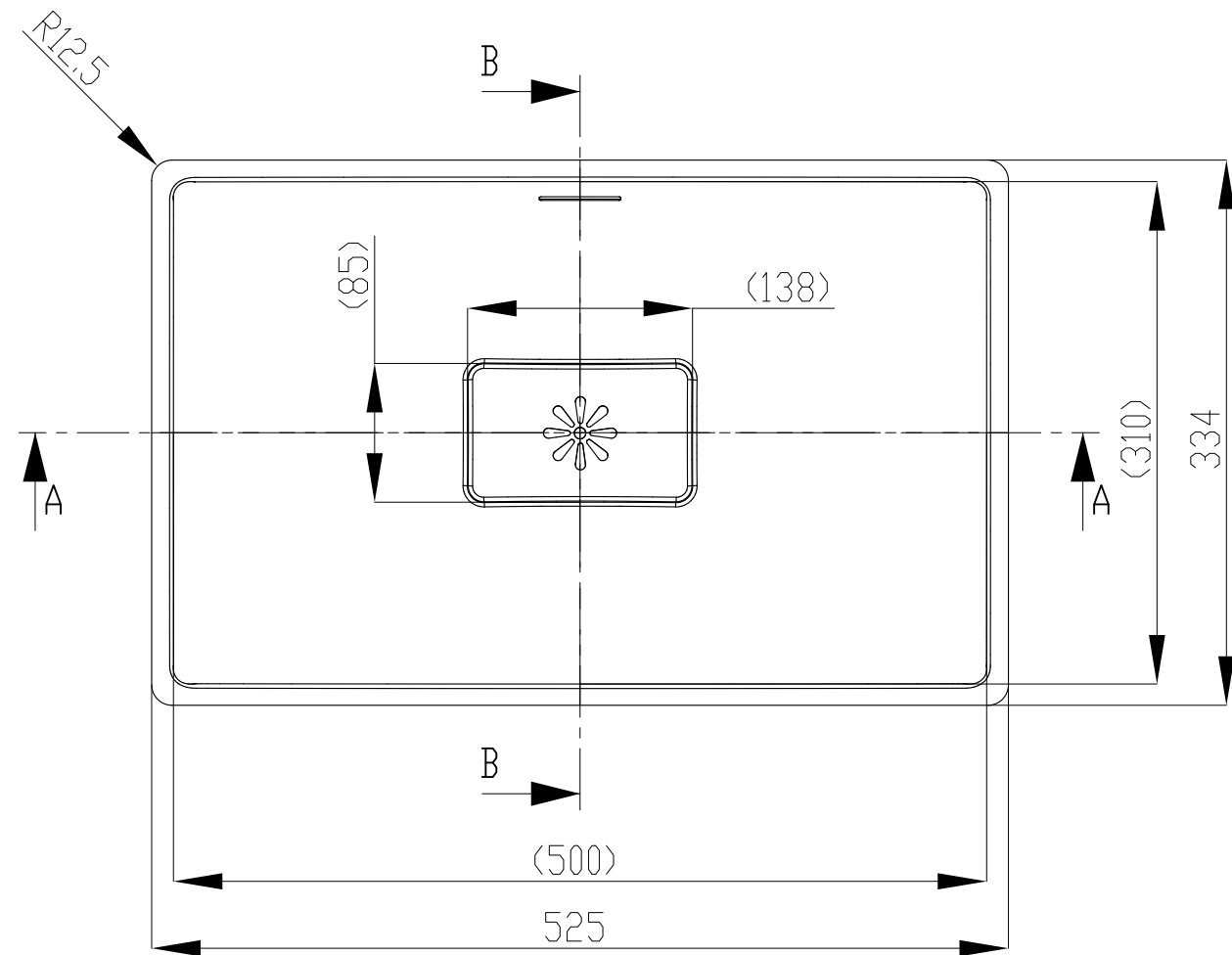


SECTION A-A



SECTION B-B



IC1-22 AISI 304 BA Polished  
 IC1-32 AISI 304 Ugiline grinded

Toleranse EN 22768	Dato 220811	Godkj.	Målestokk 1 : 5	<b>intra</b>
file File	CAD-Drawing ⊕-▷	Henvisning	Sign.	
Handwash basin				Erst. av
Icon IC1 Sales drawing				Erst. for
for under mounting				Rev.
Tegn.Nr 31249				

THIS DRAWING AND DESIGN IS THE PROPERTY OF INTRA AND MUST NOT BE IMPARTED TO ANY THIRD PART WITHOUT PERMISSION.  
 DENNE TEGNING OG DESIGN TILHØRER INTRA OG MÅ IKKE KOPIERES, UTLEVERES, ELLER FORE-LEGGES ANDRE UTEN INTRA'S SAMTYKKE.