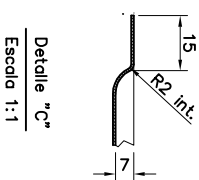


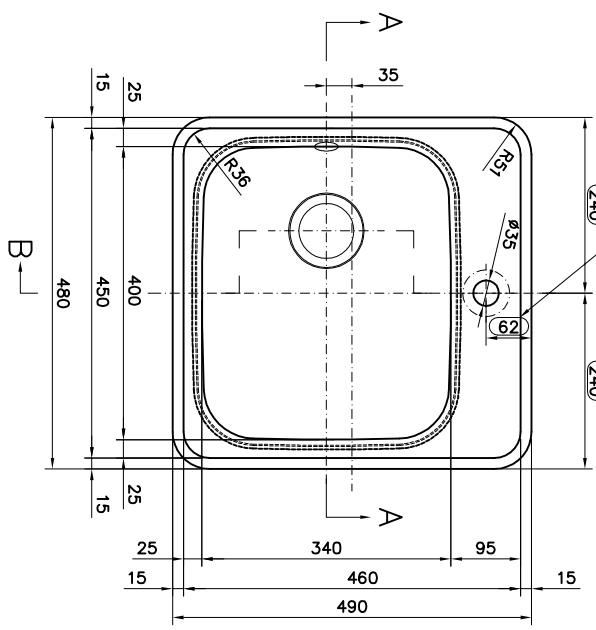
SECCION A-A





Detalle "C"
Escala 1:1

Cotas características de la situación del orificio de grifería.

Orificios de desague en cubeta "GT" s/plano n.º AH 10692 en su última revisión.



SECCION B-B

| | | | | |
|--|--|-------------------------------------|------------------------------------|--------------|
| REV. | DESCRIPCIÓN DEL CAMBIO / DESCRIPTION OF CHANGE | LOC. | POB. / BY | FECHA / DATE |
| THIS DRAWING IS THE PROPERTY OF TEKA INDUSTRIAL S.A. IT CONTAINS CONFIDENTIAL INFORMATION BELONGING TO AND/OR IS A TRADE SECRET OF TEKA INDUSTRIAL S.A. REPRODUCTION OR DISCLOSURE IN ANY MANNER AND FOR ANY PURPOSE EXPRESSLY FORBIDDEN BY TEKA IN WRITING. | | | | |
| TOLERANCIAS GENERALES / TOLERANCES UNLESS OTHERWISE SPECIFIED ET/04.01.02 / ET/04.01.01 | | | | |
| MATERIAL | | | | |
| UNITS: mm | UNITS: mm | FECHA DE VALIDACIÓN / CHECKED DATE | | |
| ESCALA: 1:1 (1:2.5) (1:5) | PROYECTO EN TEKA | 05.02.14 | C.R.G. | |
| DO NOT SCALE |   | PLANO | M.A.C. | |
| TÍTULO / DESCRIPTION | | | | |
| FREGADERO INTRA CITY BE 480.490 1C | | | | |
| PROYECTO: A2 | HOJA: 1 OF 1 | PROYECTO / DRAWING NUMBER: AY15298a | ESTADÍSTICA / RESPONSE TO: AY15298 | |
| CÓDIGO / PART NO. | | | | |



Teka Industrial S.A.
Santander, SPAIN