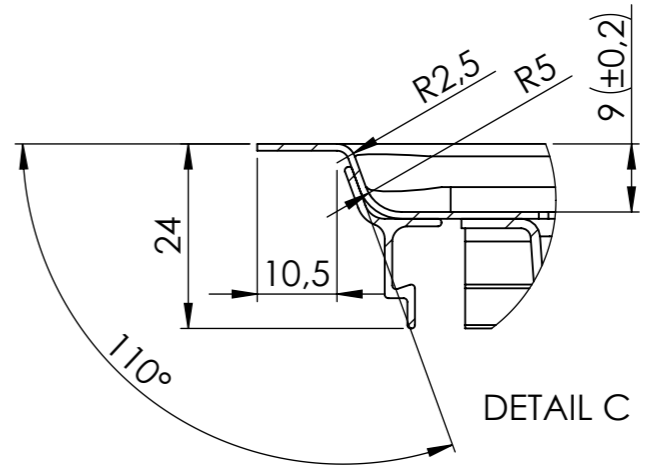
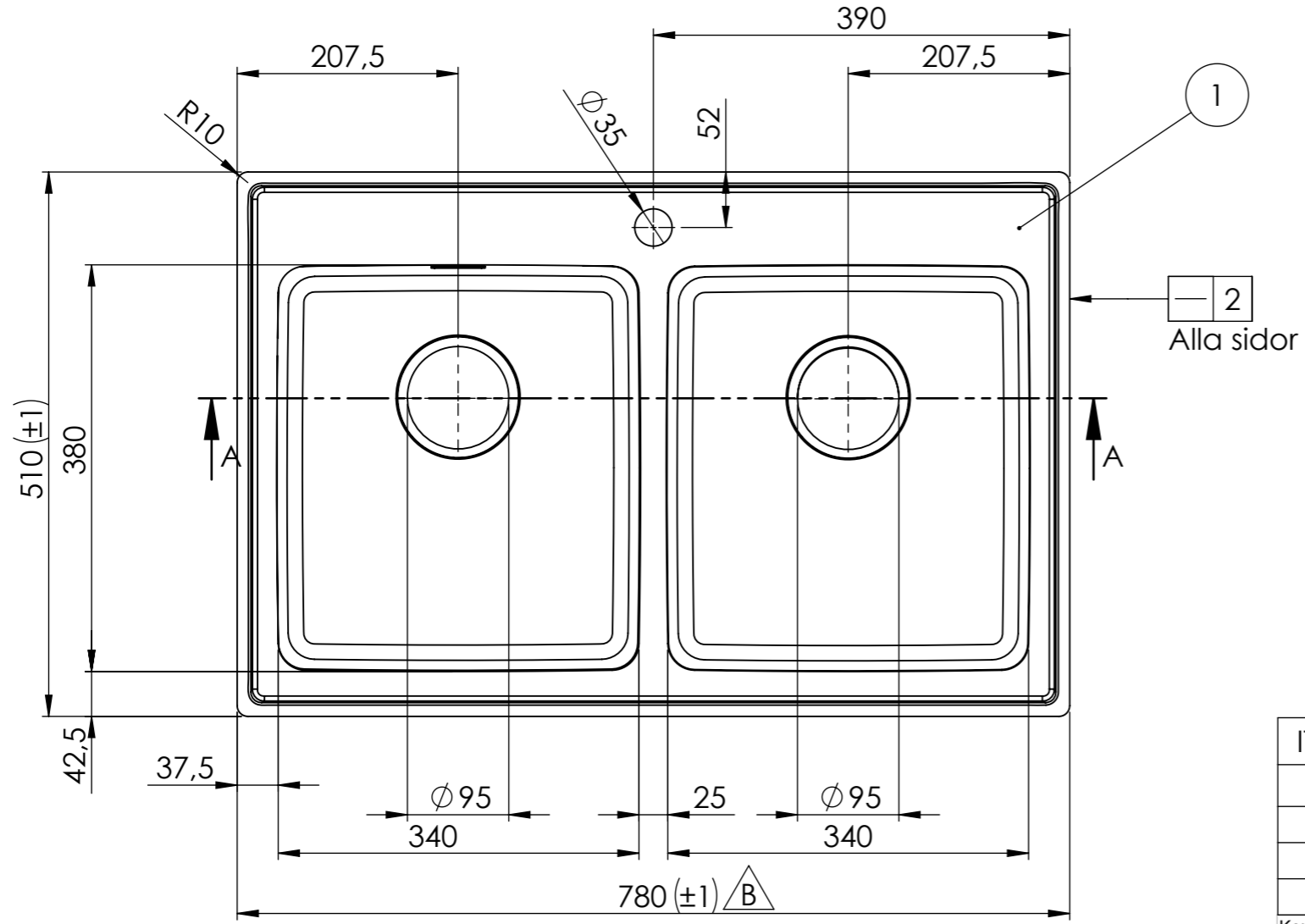
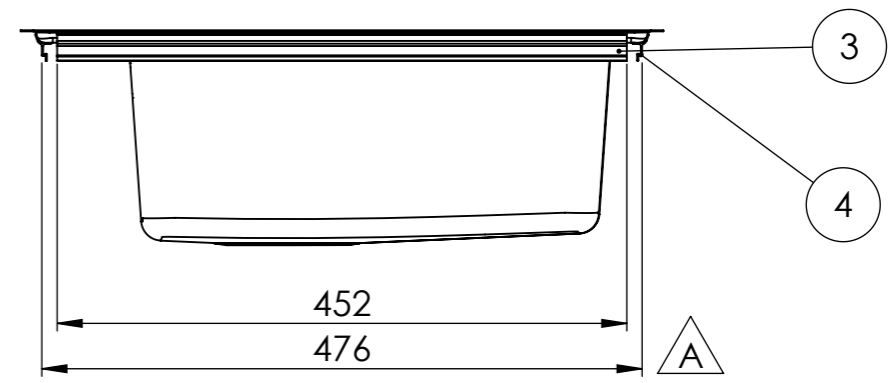
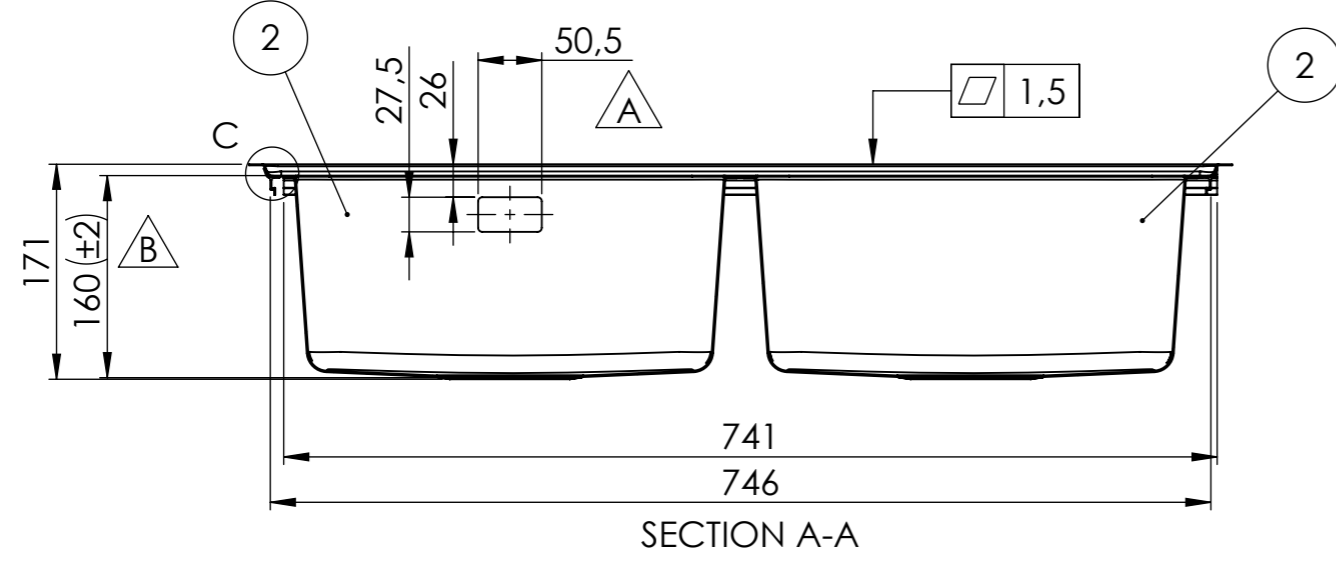


Denna handling är vår egendom och får ej utan vårt skriftliga medgivande kopieras, förevisas eller överlämnas till obehörig person

REVISIONS			
REV.	DESCRIPTION	DATE	APPROVED
A	Uppdaterad med vyer och dimensioner.	2023-04-05	LC
B	Ändrad tolerans (±5) -> (±2), (±1) fillagt, generella toleranser borttagna.	2023-04-05	LC



ITEM NO.	DESCRIPTION	PART NUMBER	QTY.
1	Bänksplan	ZPFR78F	1
2	XFR3416NF10	Låda Frame 340/160	2
3	Fästskena	750317	2
4	Fästskena	750310	2

Konstr.	Ritad	MR	Godk.	LC	Smst nr.	Ers.
Dat.		Skala		Intra Omnia OM78DF		
2015-11-30		1:6		Art.nr: XOMNIA78DF		
Ritn.nr						15525
intra						Ändr.
SCANDINAVIAN DESIGN						B