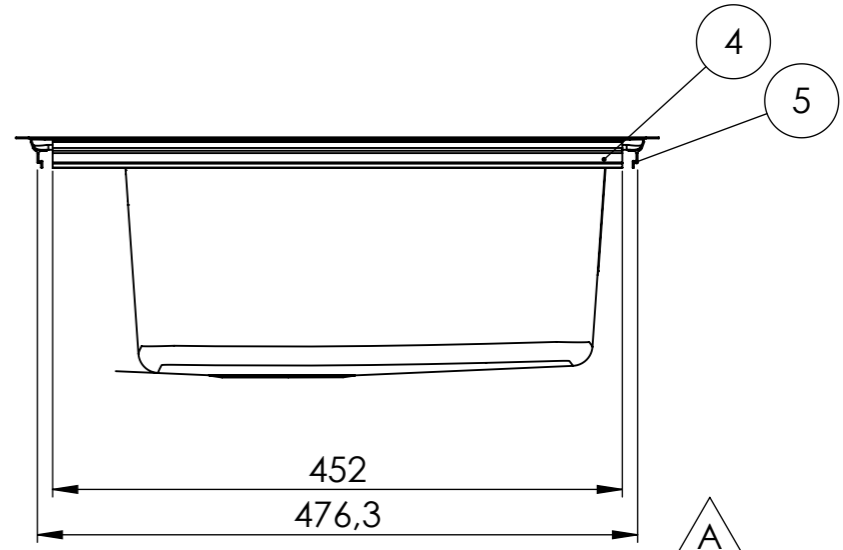
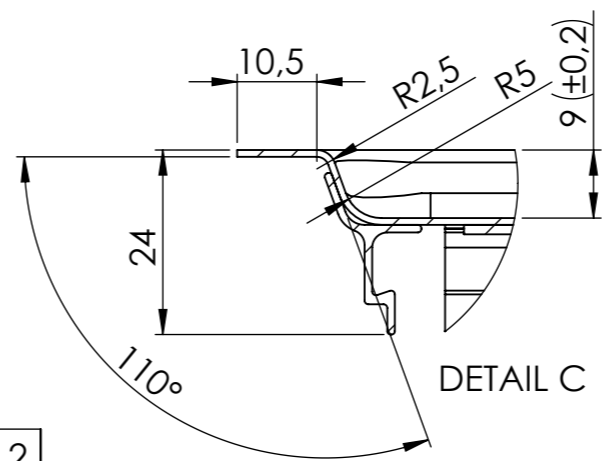
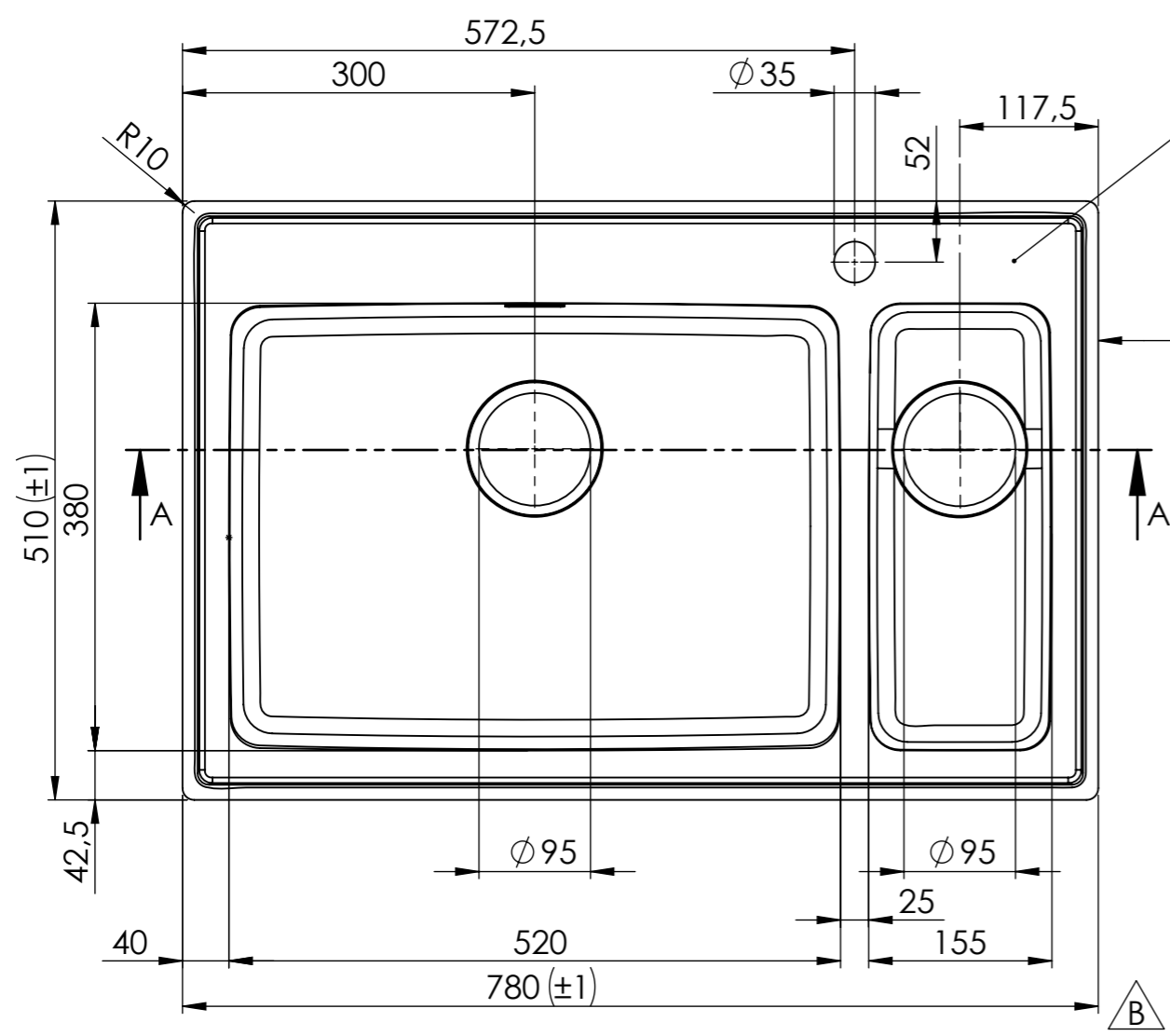
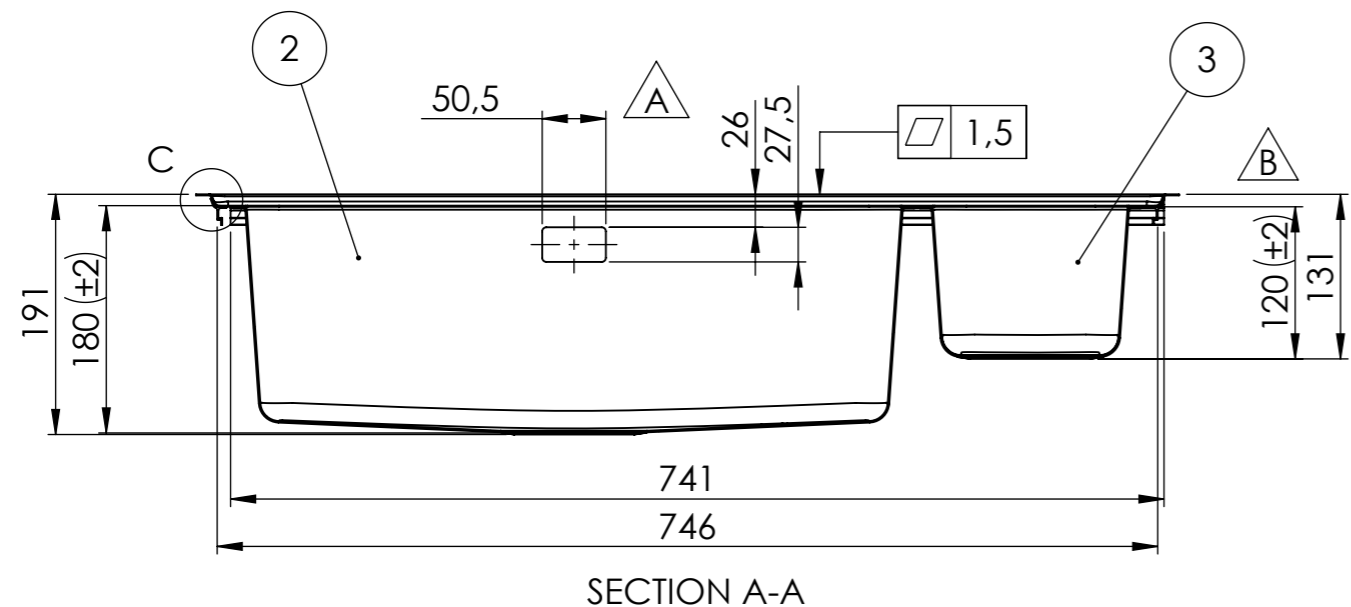


Denna handling är vår egendom och får ej utan vårt skriftliga medgivande kopieras, förevisas eller överlämnas till obehörig person



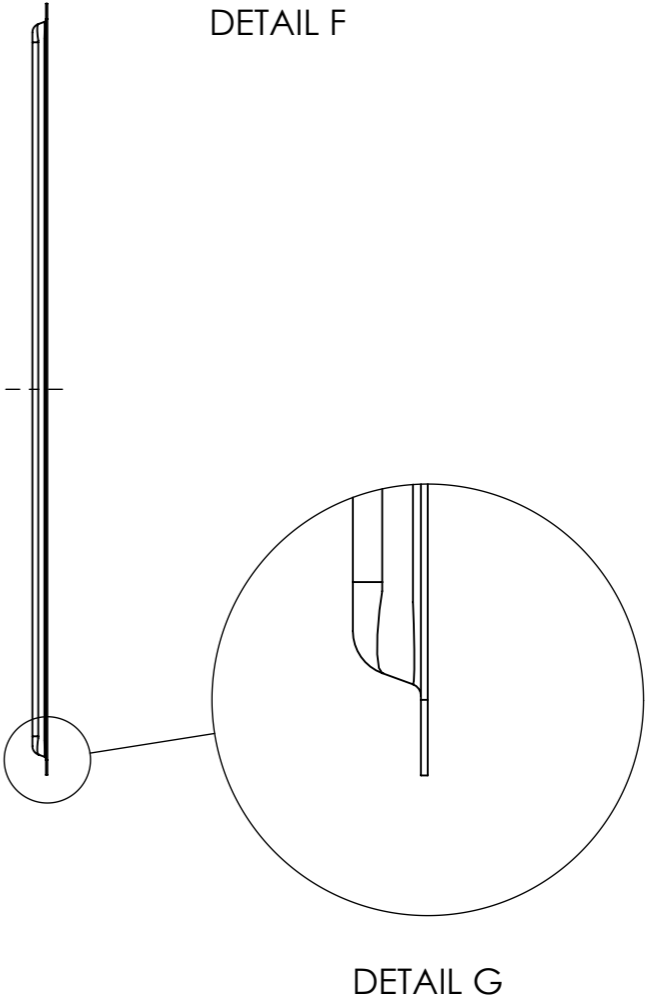
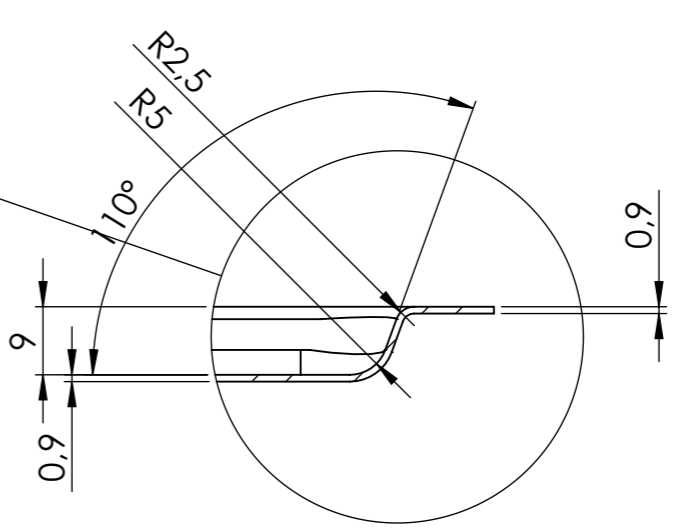
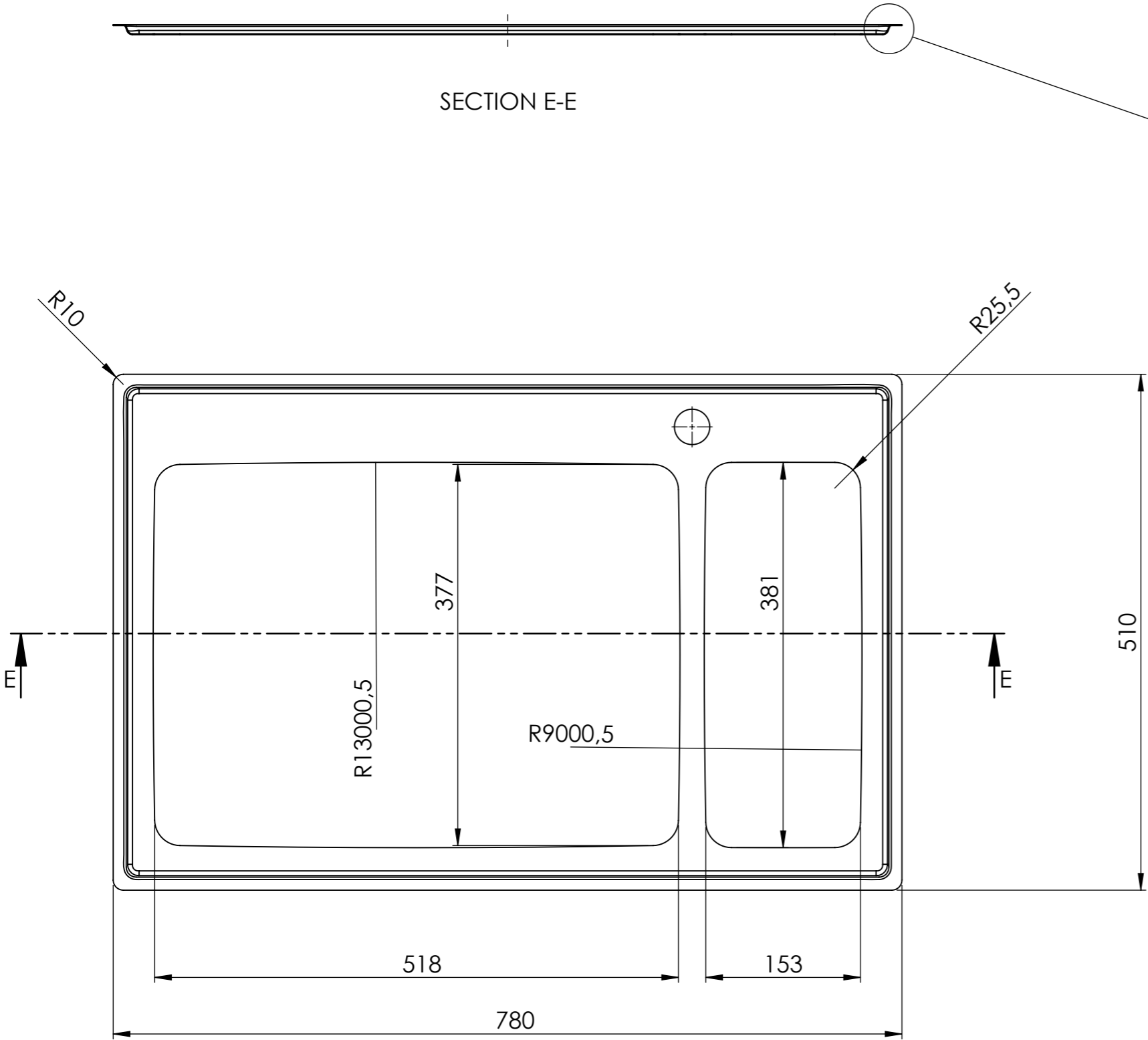
REVISIONS			
REV.	DESCRIPTION	DATE	APPROVED
A	Uppdaterad med nya vyer och dimensioner, sida 2 tillagd.	2023-04-04	LC
B	Ändrad tolerans (±5) -> (±2), (±1) tillagt, generella toleranser borttagna.	2023-04-04	LC



ITEM NO.	DESCRIPTION	PART NUMBER	QTY.
1	Bänklplan	ZPFR78F	1
2	Låda Frame 520/180	XFR5218NF10	1
3	Låda 155	XFR1512	1
4	Fästskena	750317	2
5	Fästskena	750310	2

Konstr.	Ritad	MR	Godk.	LC	Smst nr.	Ers.			
Dat.	2015-11-30	Skala	1:5	Intra Omnia OM78SXHF Art.nr: XOMNIA78SXHF					
						Ritn.nr	15526	Ändr.	B

Denna handling är vår egendom och får ej utan vårt skriftliga medgivande kopieras, förvisas eller överlämnas till obehörig person

REVISIONS				
ZONE	REV.	DESCRIPTION	DATE	APPROVED
-	-	See Sheet1	-	-



Konstr.	Ritad	LC	Godk.	Smst nr.	Ers.	 Ändr. B
Dat.	2020-01-30	Skala	1:5	Intra Omnia OM78SXHF Art.nr: XOMNIA78SXHF		
					Ritn.nr	15526-1