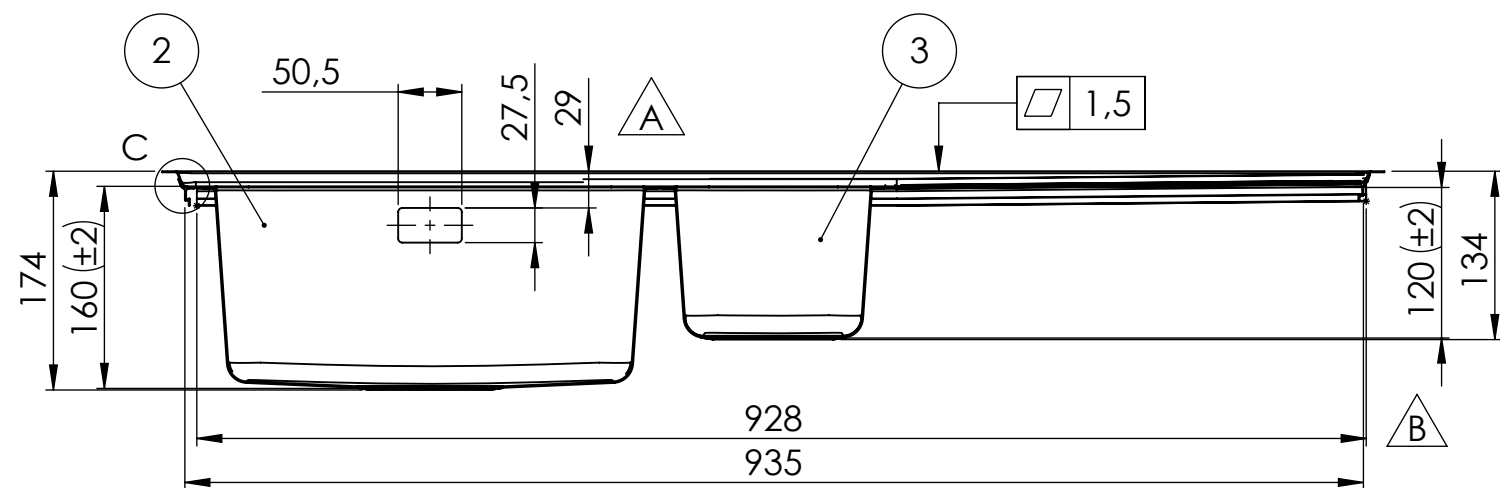
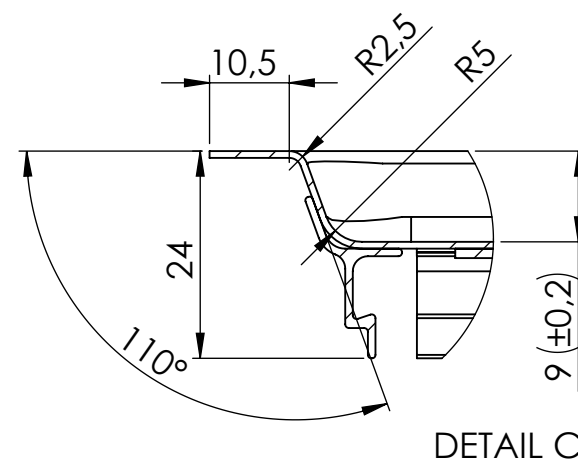
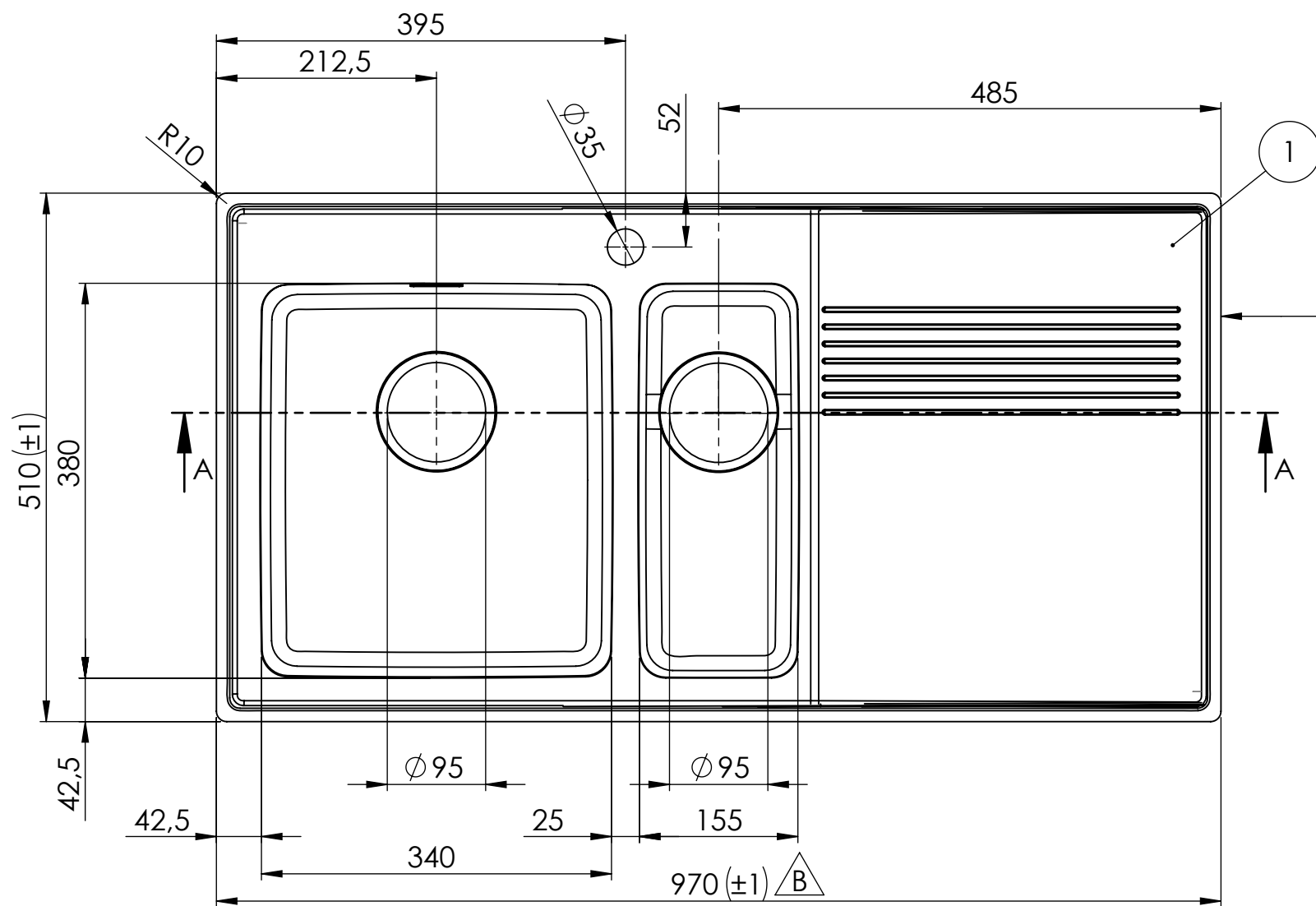
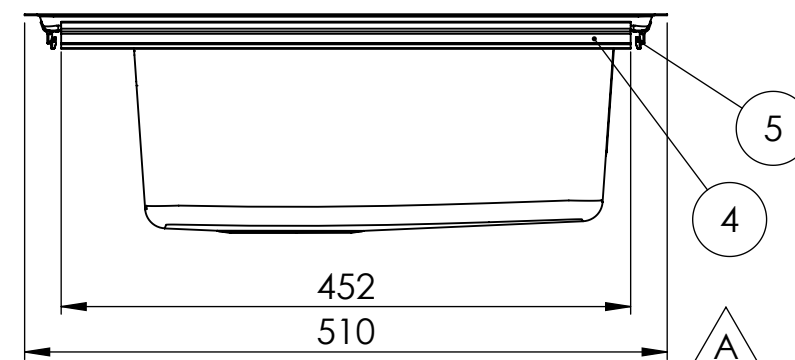


Denna handling är vår egendom och får ej utan vårt skriftliga medgivande kopieras, förevisas eller överlämnas till obehörig person

REVISIONS			
REV.	DESCRIPTION	DATE	APPROVED
A	Uppdaterad med nya vyer och dimensioner.	2023-04-05	LC
B	Ändrad tolerans (±5) -> (±2), (±1) tillagt, generella toleranser borttagna.	2023-04-05	LC



SECTION A-A



2
Alla sidor

DETAIL C

ITEM NO.	DESCRIPTION	PART NUMBER	QTY.
1	Bänklapp	ZPFR97LLF	1
2	Låda Frame 340/160	XFR3416NF10	1
3	Låda Frame 155/120	XFR1512	1
4	Fästskena	750310	2
5	Fästskena	750320	2

Konstr.	Ritad	MR	Godk.	LC	Smst nr.	Ers.			
Dat.		Skala		1:6	Intra Omnia OM97SHF Art.nr: XOMNIA97SHF				
						Ritn.nr	15528	Ändr.	B