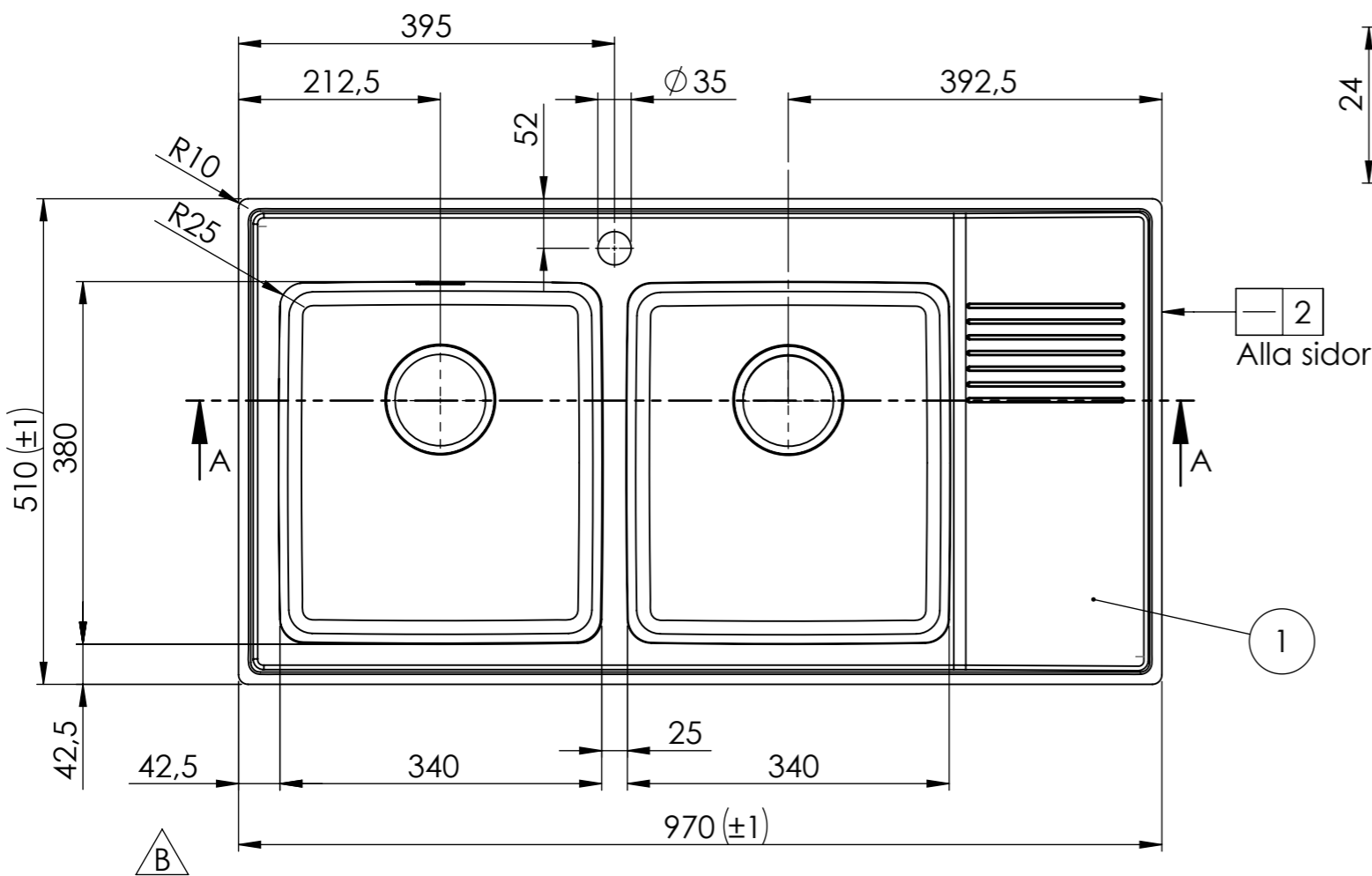
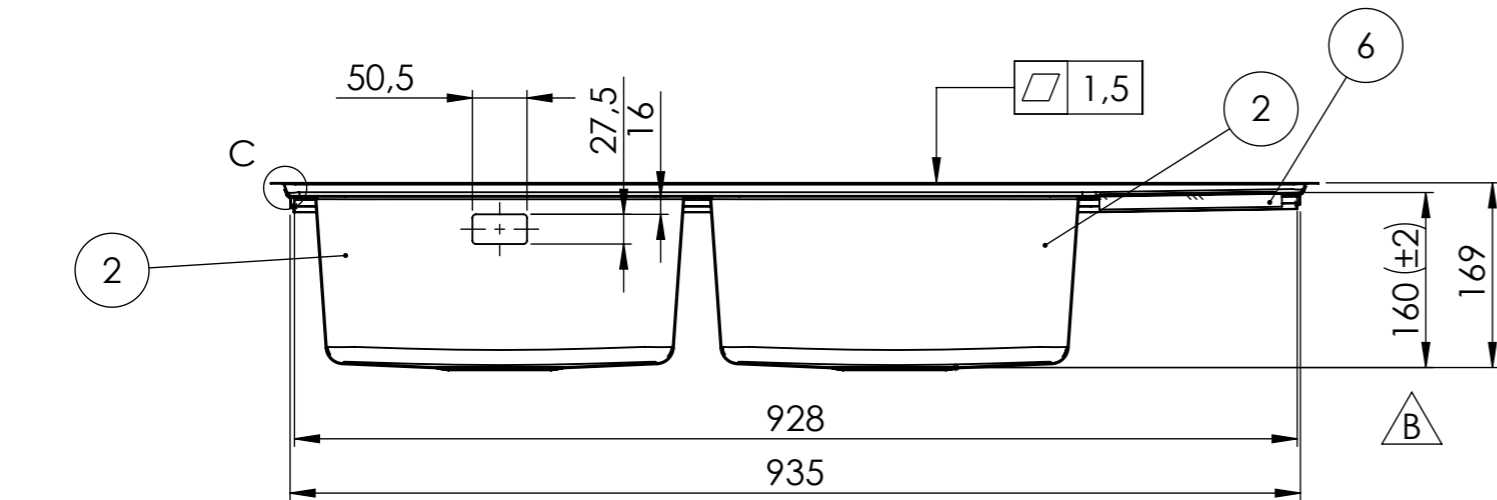
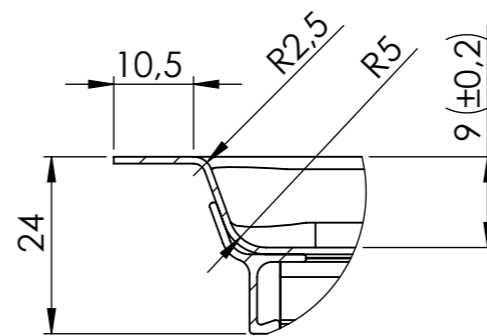
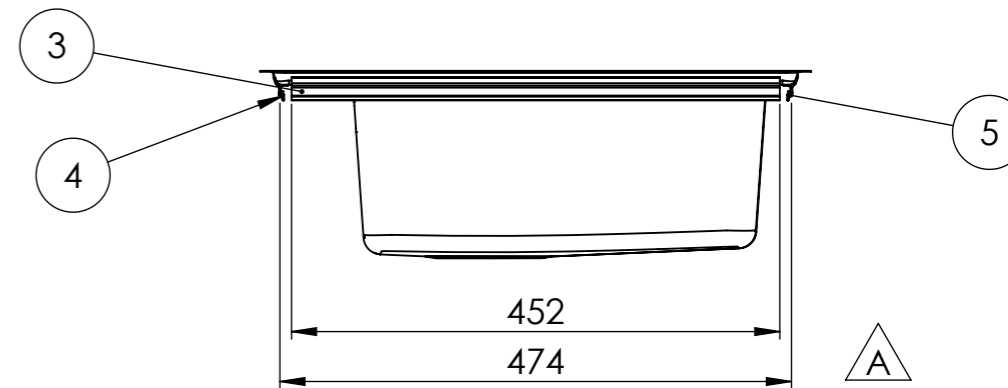


Denna handling är vår egendom och får ej utan vårt skriftliga medgivande kopieras, förevisas eller överlämnas till obehörig person




REVISIONS			
REV.	DESCRIPTION	DATE	APPROVED
A	Uppdaterad med nya vyer och dimensioner.	2020-01-03	LC
B	Tolerans ändrad från (±5) -> (±2), (±1) tillagt, generella toleranser borttagna.	2023-04-18	LC



DETAIL C

ITEM NO.	DESCRIPTION	PART NUMBER	QTY.
1	Bänksplan	ZPFR97RSF	1
2	Låda Frame 340	XFR3416NF10	2
3	Fästskena	750310	2
4	Fästskena bak	750320	1
5	Fästskena fram	750320	1
6	MDF platta	840405	1

Konstr.	Ritad	MR	Godk.	LC	Smst. nr.	Ers.
Dat.		Skala		Intra Omnia OM97DF		
2015-11-30		1:7		Art.nr: XOMNIA97DF		
						Ritn.nr
						15523
						Ändr.
						B