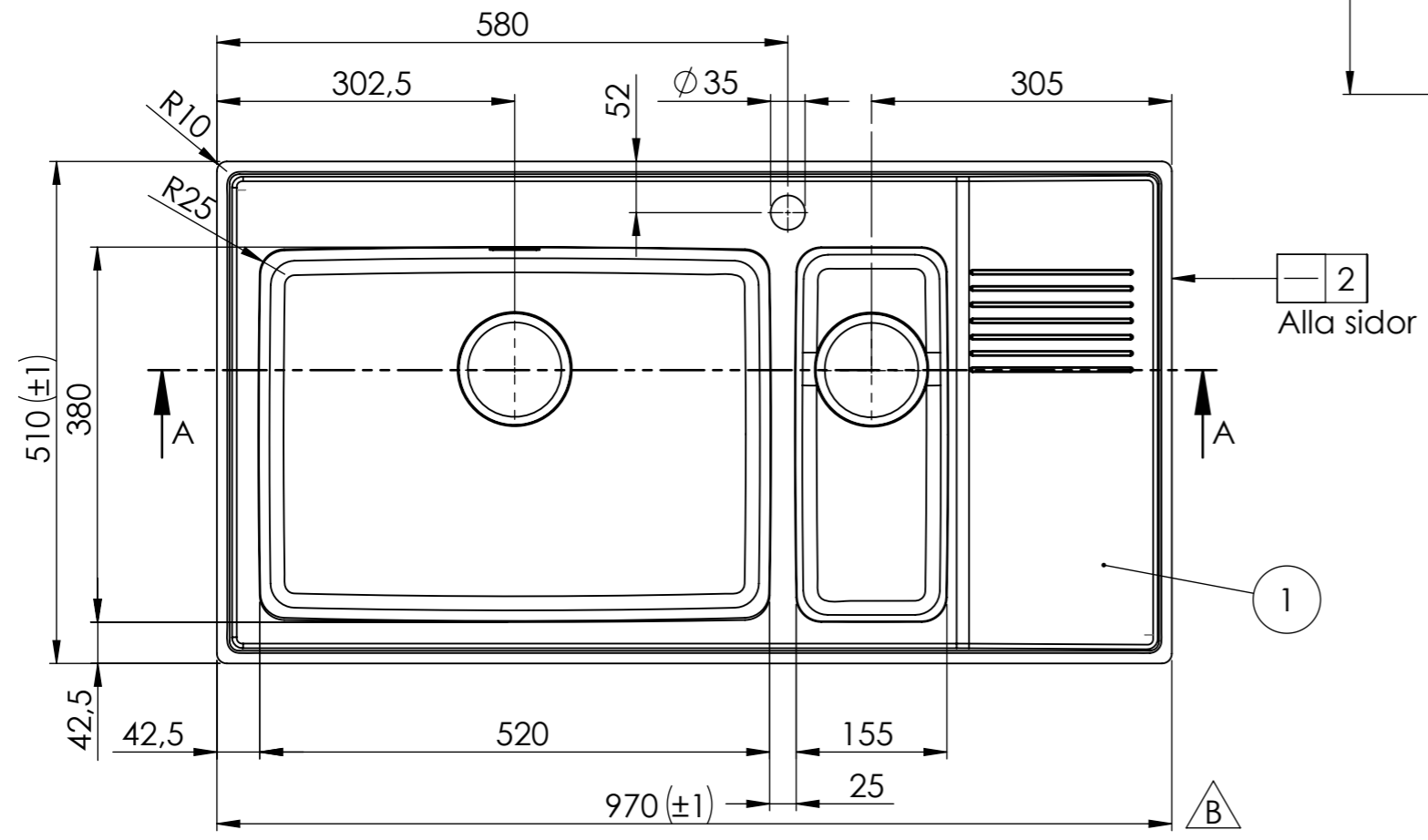
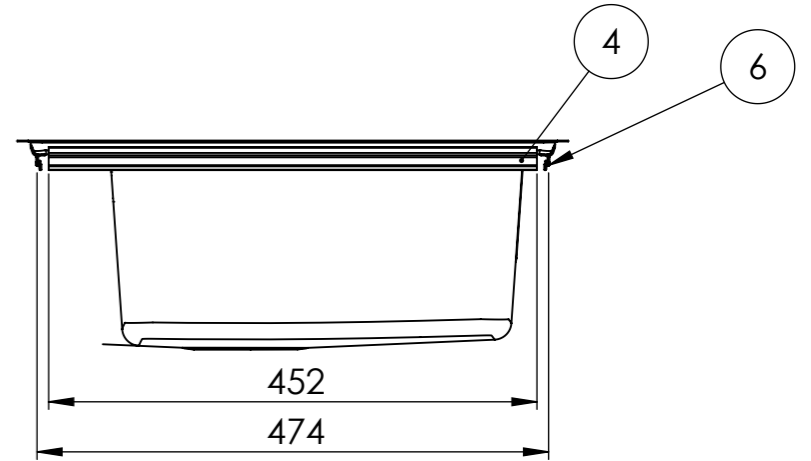
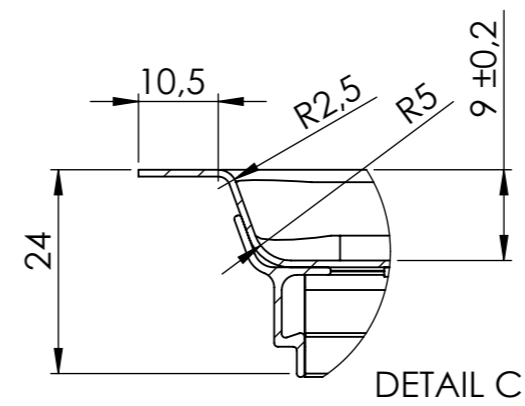
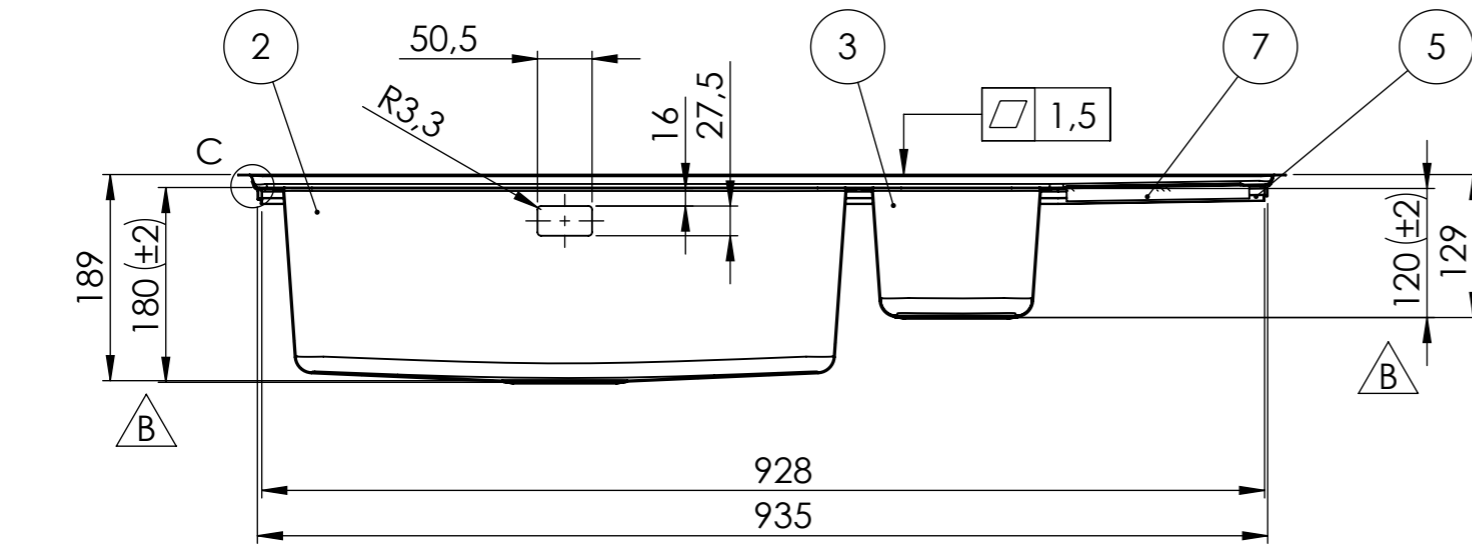


Denna handling är vår egendom och får ej utan vårt skriftliga medgivande kopieras, förevisas eller överlämnas till obehörig person

REVISIONS			
REV.	DESCRIPTION	DATE	APPROVED
A	Uppdaterad med nya vyer och dimensioner.	2020-01-31	LC
B	Ändrat tolerans (±5) -> (±2), (±1) tillagt, generella toleranser borttagna.	2023-04-18	LC



ITEM NO.	DESCRIPTION	PART NUMBER	QTY.
1	Bänkplan	ZPFR97LSF	1
2	Låda Frame 520	XFR5218NF10	1
3	Låda Frame 155	XFR1512	1
4	Fästskena	750310	2
5	Fästskena bak	750320	1
6	Fästskena fram	750320	1
7	MDF platta	840405	1

Konstr.	Ritad	MR	Godk.	LC	Smst. nr.	Ers.
Dat.		Skala		Intra Omnia OM97SXHF		
2015-11-30		1:5		Art.nr: XOMNIA97SXHF		
						Ritn.nr
						15529
						Ändr.
						B