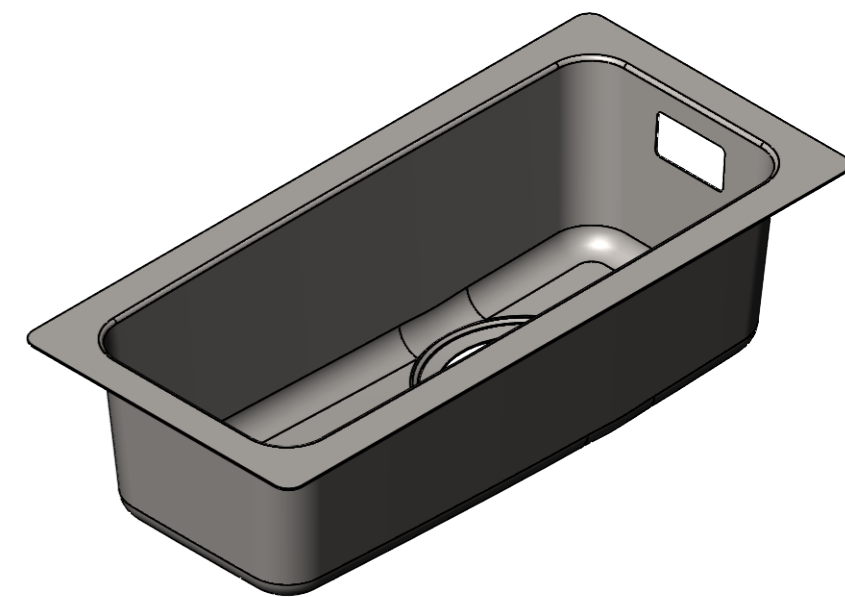
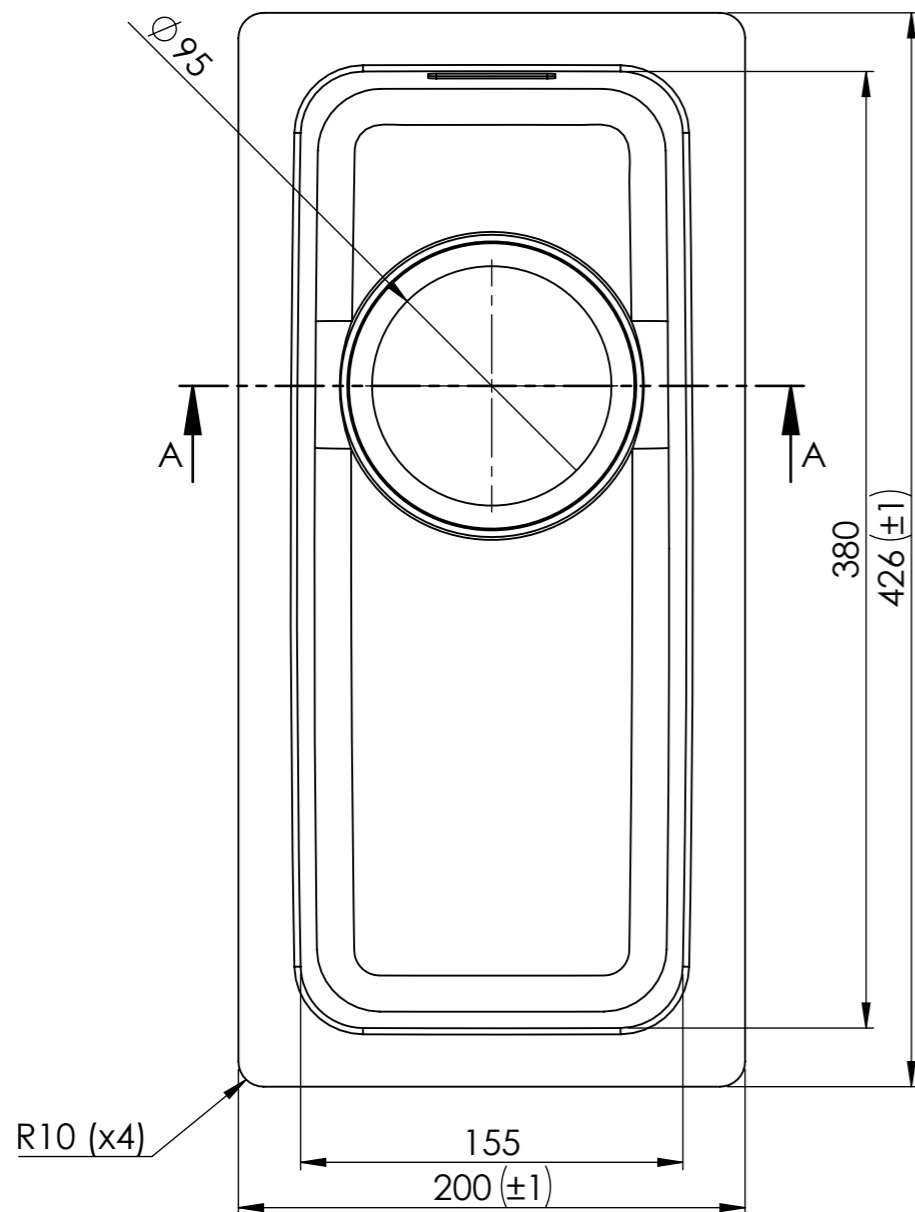
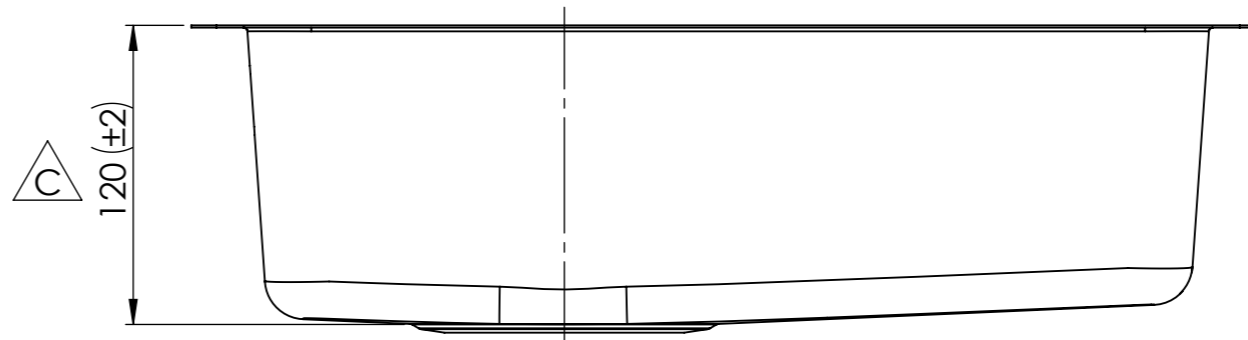
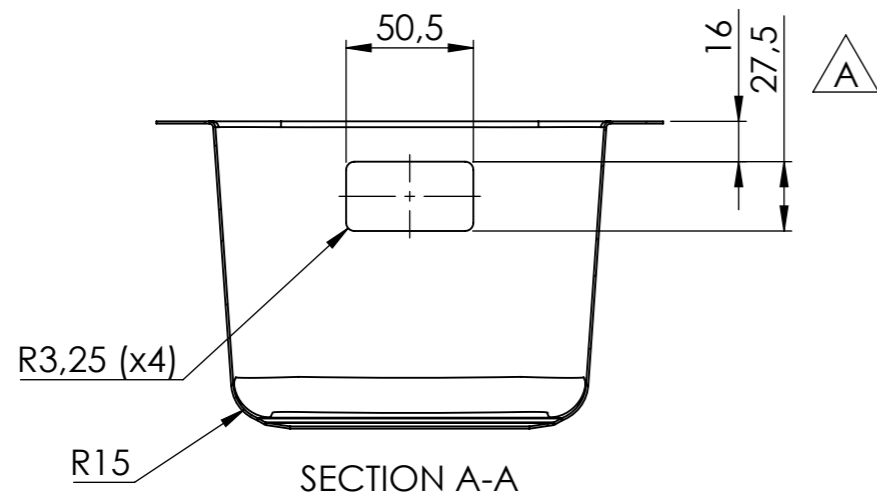


REVISIONS			
REV.	DESCRIPTION	DATE	APPROVED
A	Nytt bräddavlopp.	2000-02-04	BH
B	Uppdaterad ritningsram. Gammalt ritningsnummer 31192.	2021-02-03	LC
C	Tolerans (±2) och (±1) tillagd.	2022-09-22	LC



Konstr.	Ritad	Godk.	Smst nr.	Ers.	
	LC	MR			
Dat.	Skala		Intra Frame 155NF, 155F (Plan- & underlimning, nedfällning)	Ritn.nr	
2022-09-22	1:3		Art.nr: XFR1512NF23	15165	
					 Ändr. C

Denna handling är vår egendom och får ej utan vårt skriftliga medgivande kopieras, förvisas eller överlämnas till obehörig person