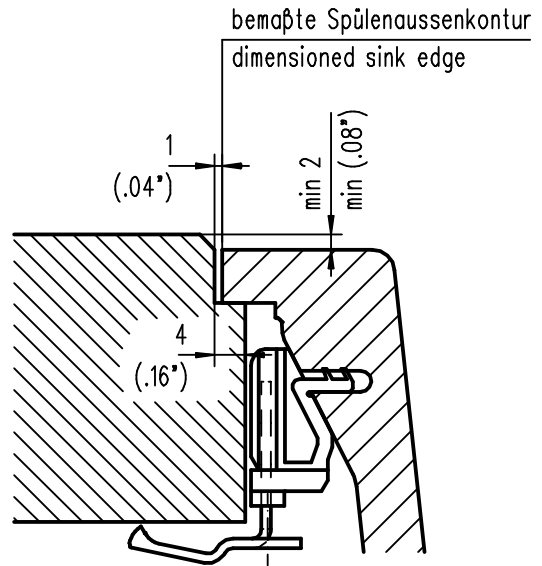
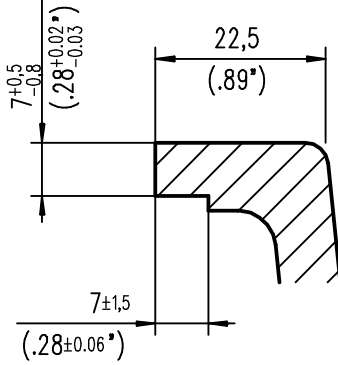
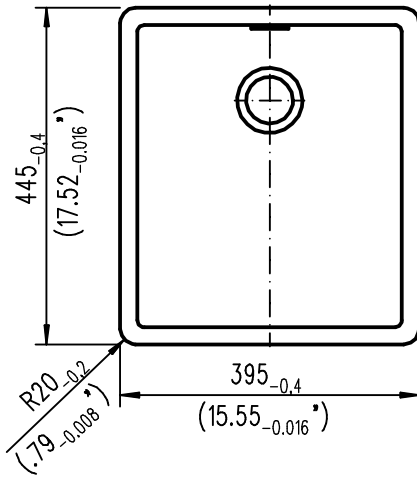


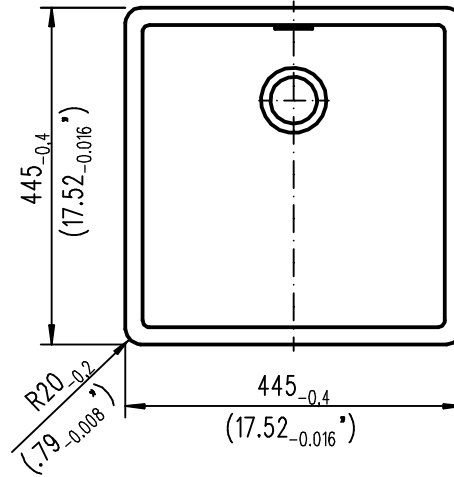
Randbefräsung 1:1
edge 1:1



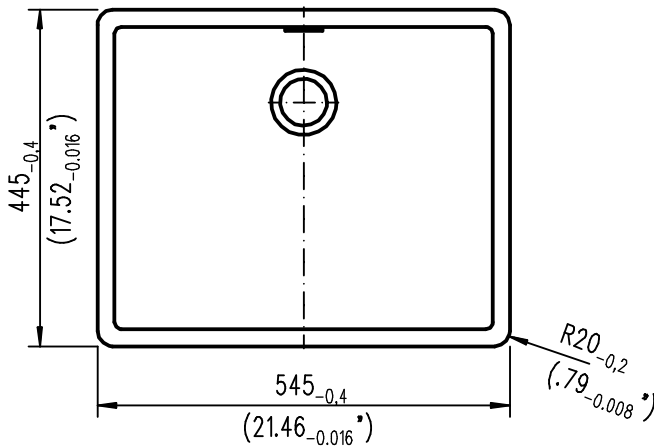
N 100s



N 100



N 100L



				SCALE 1:10 (1:1)					
				<p>Greenwich N100s, N100, N100L Einbau flächenbündig</p>					
		2015	DATE					NAME	
		DRAWN	22.09.					HÄ	
		CHECKED							
		APPR.							
				<p>SCHOCK Hofbauerstraße 1 · D-94209 REGEN</p>		<p>SHEET of</p>			
ID	MODIFICATION	DATE	NAME						