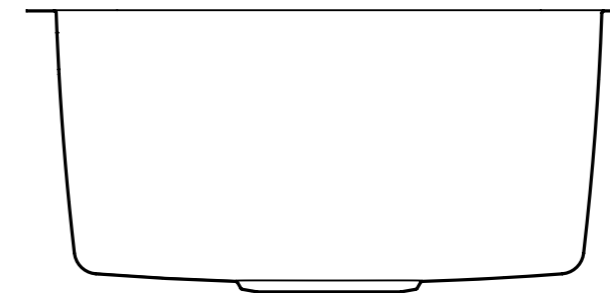
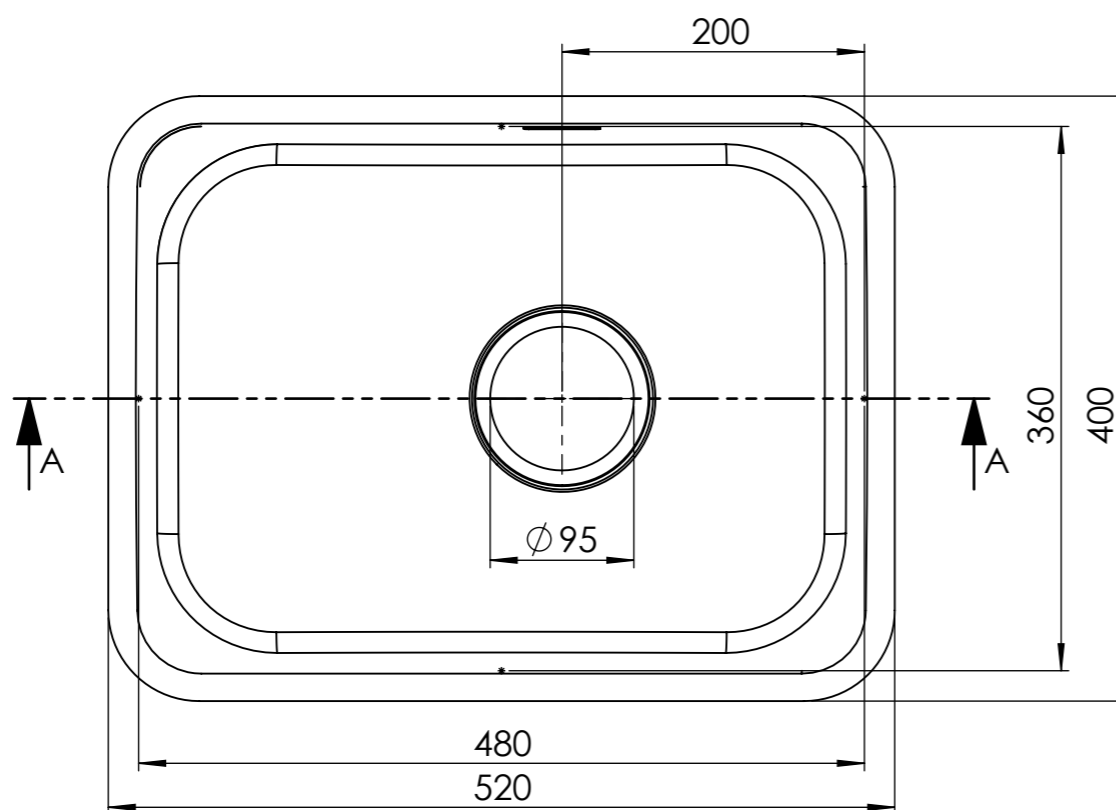


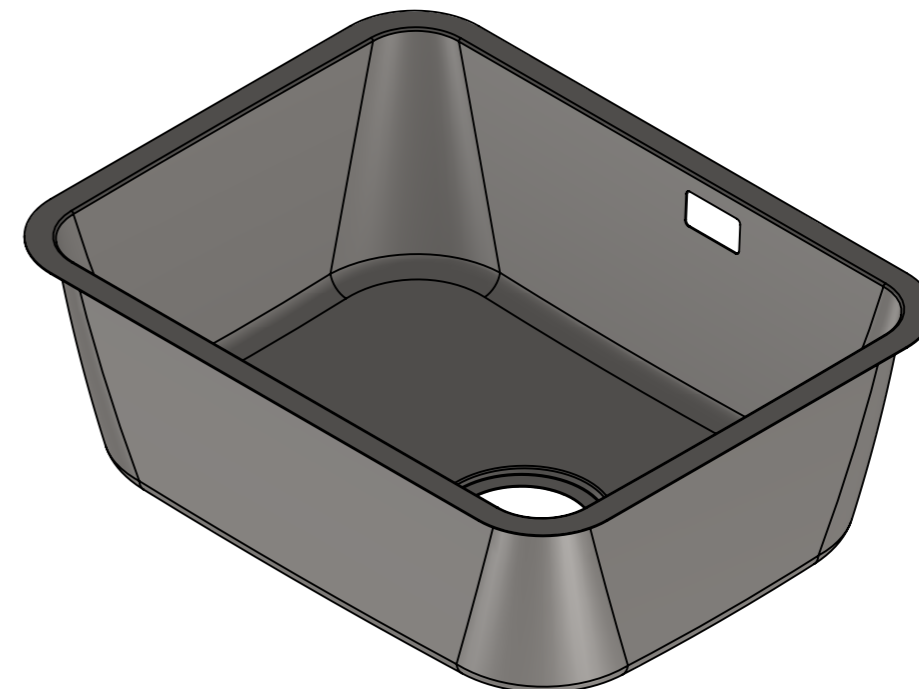
SECTION A-A



SECTION B-B



Materiale: AISI 304 0,9mm



|  |                    |            |                    |   |
|--|--------------------|------------|--------------------|---|
| Toleranse<br>EN 22768                      | Dato<br>120917     | Godkj.     | Målestokk<br>1 : 5 | <b>intra</b>  |
| file<br>File                               | CAD-Drawing<br>⊕-▷ | Henvisning | Sign.              |   |
| Kjøkkenvask<br>Eligo EL480<br>Salgstegning |                    |            |                    | THIS DRAWING AND DESIGN IS THE PROPERTY OF INTRA AND MUST NOT BE IMPARTED TO ANY THIRD PART WITHOUT PERMISSION.<br>DENNE TEGNING OG DESIGN TILHØRER INTRA OG MÅ IKKE KOPIERES, UMLEVERES, ELLER FORE-LEGGES ANDRE UTEN INTRA'S SAMTYKKE.<br>Tegn.Nr<br><b>31416</b> |
|  |                    |            |                    | Erst. av<br>Erst. for<br>Rev.<br>—  |